

extol[®]
INDUSTRIAL

IAG 23-230 SR (8792009)

Úhlová bruska 2350 W / CZ
Uhlová brúska 2350 W / SK
Sarokcsiszoló 2350 W / HU



CE

Původní návod k použití
Preklad pôvodného návodu na použitie
Az eredeti felhasználói kézikönyv fordítása

Úvod

Vážení zákazníci,

děkujeme za důvěru, kterou jste projevili značce EXTOL INDUSTRIAL zakoupením tohoto nářadí.

Komfort při používání a dlouhá životnost patří mezi hlavní požadavky na profesionální nářadí. Těmto nárokům plně vyhovuje značka EXTOL INDUSTRIAL, která plně uspokojí nároky každého profesionálního uživatele.

EXTOL INDUSTRIAL je zárukou, že kupujete výrobek určen pro profesionální použití vyrobený podle nejnovějších technologií a naplňující nejvyšší nároky jaké je možno klást na profesionální nářadí.

Tento výrobek absolvoval zevrubné testy spolehlivosti a kvality, kterým své výrobky podrobujeme. Učinili jsme veškerá opatření, aby se k Vám výrobek dostal v dokonalém stavu. Pokud by se i přesto objevila jakákoli závada nebo jste při jeho používání narazili na potíže, neváhejte se prosím obrátit na naše zákaznické centrum:

Tel.: +420 222 745 130, Fax: +420 225 277 400

www.extol.cz

Výrobce: Madal Bal a.s., Průmyslová zóna Příluky 244, 76001 Zlín, Česká republika

Datum vydání: 20. 8. 2008

I. Technické údaje

| | |
|---|------------------------|
| Typové označení: | IAG 23-230 SR |
| Napětí: | 230 V / 50Hz |
| Příkon: | 2350 W |
| Otáčky (bez zatížení): | 6000 ot.min-1 |
| Průměr kotouče: | 230 mm |
| Vnitřní průměr: | 22,2 mm |
| Hmotnost: | 6,6 kg |
| Hladina vibrací: | 5,012 m/s ² |
| Hladina akustického tlaku (EN ISO 3744): | 97,7 dB(A) |
| Hladina akustického výkonu (EN ISO 3744): | 110,7 dB(A) |
| Velikost závitu vřetena: | M14 |
| Izolace: | třída ochrany II |
| Krytí: | IP20 |

II. Rozsah dodávky

| | |
|----------------------------|-----|
| Úhlová bruska | 1 x |
| Rýchloupínací kryt kotouče | 1 x |
| Klíč na utahování kotouče | 1 x |
| Uhlíkový kartáč | 2 x |
| Antivibrační boční rukojeť | 1 x |
| Návod k použití | 1 x |

Na výrobku je uveden měsíc a rok výroby prostřednictvím sériového čísla na štítku výrobku.

První dvě číslice uvádí rok, další dvě číslice uvádí měsíc, pak následuje pořadové číslo.

III. Všeobecné bezpečnostní pokyny

Tento „Návod k použití“ udržujte v dobrém stavu a ponechávejte jej uložen v výrobku, aby se s ním, v případě potřeby, mohla obsluha výrobku opětovně seznámit. Pokud výrobek komukoli půjčujete nebo jej prodáváte, nikdy k němu nezapomeňte přiložit též kompletní návod k použití.

Toto upozornění se používá v celé příručce:

⚠ UPOZORNĚNÍ!

Toto upozornění se používá pro pokyny, jejichž neuposlechnutí může vést k úrazu elektrickým proudem, ke vzniku požáru a/nebo k vážnému zranění osob.

⚠ VÝSTRAHA!

Přečtěte si všechny pokyny. Nedodržení veškerých následujících pokynů může vést k úrazu elektrickým proudem, ke vzniku požáru a/nebo k vážnému zranění osob. Dále může používání, které je v rozporu s tímto návodem, zapříčinit ztrátu záruky na výrobek. Výrazem „elektrické nářadí“ ve všech dále uvedených výstražných pokynech je myšleno jak elektrické nářadí napájené (pohyblivým příívodem) ze sítě, tak nářadí napájené z baterií (bez pohyblivého příívodu).

Zapamatujte si a uschovejte tyto pokyny!

1) PRACOVNÍ PROSTŘEDÍ

- a) Udržujte pracoviště v čistotě a dobře osvětlené. *Nepořádek a tmavá místa na pracovišti bývají příčinou nehod.*
- b) Nepoužívejte elektrické nářadí v prostředí s nebezpečím výbuchu, kde se vyskytují hořlavé kapaliny, plyny nebo prach. *V elektrickém nářadí vznikají jiskry, které mohou zapálit prach nebo výpary.*
- c) Při používání elektrického nářadí zamezte přístupu dětí a dalších osob. *Budete-li vyrušováni, můžete ztratit kontrolu nad prováděnou činností.*

2) ELEKTRICKÁ BEZPEČNOST

- a) Vidlice pohyblivého příívodu elektrického nářadí musí odpovídat síťové zásuvce. Nikdy jakýmkoliv způsobem neupravujte vidlici. S nářadím, které má ochranné spojení se zemí, nikdy nepoužívejte žádné zásuvkové adaptéry. *Vidlice, které nejsou znehodnoceny úpravami, a odpovídající zásuvky omezi nebezpečí úrazu elektrickým proudem.*
- b) Vyvarujte se dotyku těla s uzemněnými předměty, jako např. potrubí, tělesa ústředního topení, sporáky

a chladničky. *Nebezpečí úrazu elektrickým proudem je větší, je-li vaše tělo spojené se zemí.*

c) Nevystavujte elektrické nářadí dešti, vlhku nebo mokru. *Vnikne-li do elektrického nářadí voda, zvyšuje se nebezpečí úrazu elektrickým proudem.*

d) Nepoužívejte pohyblivý příívod k jiným účelům. **Nikdy nenoste a netahejte elektrické nářadí za příívod ani nevytrhávejte vidlici ze zásuvky tahem za příívod. Chraňte příívod před horkem, mastnotou, ostrými hranami a pohyblivými se částmi. Poškozené nebo zamotané příívody zvyšují nebezpečí úrazu elektrickým proudem.**

e) Je-li elektrické nářadí používáno venku, použijte prodlužovací příívod vhodný pro venkovní použití. *Používání prodlužovacího příívodu pro venkovní použití omezuje nebezpečí úrazu elektrickým proudem.*

3) BEZPEČNOST OSOB

- a) Při používání elektrického nářadí buďte pozorní, věnujte pozornost tomu, co právě děláte, soustředte se a střízlivě uvažujte. **Nepracujte s elektrickým nářadím, jste-li unaveni nebo jste-li pod vlivem drog, alkoholu nebo léků.** *Chvilková nepozornost při používání elektrického nářadí může vést k vážnému poranění osob.*
- b) Používejte ochranné pomůcky. **Vždy používejte ochranu očí.** *Ochranné pomůcky jako např. respirátor, bezpečnostní obuv s protiskluzovou úpravou, tvrdá pokrývka hlavy nebo ochrana sluchu, používané v souladu s podmínkami práce, snižují nebezpečí poranění osob.*
- c) Vyvarujte se neúmyslného spuštění. **Ujistěte se, zda je spínač při zapojování vidlice do zásuvky vypnutý. Přenášení nářadí s prstem na spínači nebo zapojování vidlice nářadí se zapnutým spínačem může být příčinou nehod.**
- d) Před zapnutím nářadí odstraňte všechny seřizovací nástroje nebo klíče. *Seřizovací nástroj nebo klíč, který ponecháte připraven k otáčející se části elektrického nářadí, může být příčinou poranění osob.*
- e) Pracujte jen tam, kam bezpečně dosáhnete. **Vždy udržujte stabilní postoj a rovnováhu. Budete tak lépe ovládat elektrické nářadí v nepředvídaných situacích.**
- f) Oblékejte se vhodným způsobem. **Nepoužívejte volné oděvy ani šperky. Dbejte, aby vaše vlasy, oděv a rukavice byly dostatečně daleko od pohyblivých se částí. Volné oděvy, šperky a dlouhé vlasy mohou být zachyceny pohyblivými se částmi.**
- g) Jsou-li k dispozici prostředky pro připojení zařízení k odsávání a sběru prachu, zajistěte, aby taková zařízení byla připojena a správně používána. *Použití těchto zařízení může omezit nebezpečí způsobená vznikajícím prachem.*

4) POUŽÍVÁNÍ ELEKTRICKÉHO NÁŘADÍ A PÉČE O NĚ

a) **Nepřetěžujte elektrické nářadí. Používejte správné nářadí, které je určeno pro prováděnou práci. Správné elektrické nářadí bude lépe a bezpečněji vykonávat práci, pro kterou bylo konstruováno.**

b) **Nepoužívejte elektrické nářadí, které nelze zapnout a vypnout spínačem. Jakékoliv elektrické nářadí, které nelze ovládat spínačem, je nebezpečné a musí být opraveno.**

c) **Odpojujte nářadí vytažením vidlice ze síťové zásuvky před jakýmkoliv seřizováním, výměnou příslušenství nebo před uložením nepoužívaného elektrického nářadí. Tato preventivní bezpečnostní opatření omezují nebezpečí nahodilého spuštění elektrického nářadí.**

d) **Nepoužívané elektrické nářadí ukládejte mimo dosahu dětí a nedovoďte osobám, které nebyly seznámeny s elektrickým nářadím nebo s těmito pokyny, aby nářadí používaly. Elektrické nářadí je v rukou nezkušených uživatelů nebezpečné.**

e) **Udržujte elektrické nářadí. Kontrolujte seřízení pohyblivých částí a jejich pohyblivost, soustřeďte se na praskliny, zlomené součásti a jakékoliv další okolnosti, které mohou ohrozit funkci elektrického nářadí. Je-li nářadí poškozeno, před dalším používáním zajistěte jeho opravu. Mnoho nehod je způsobeno nedostatečně udržovaným elektrickým nářadím.**

f) **Řezací nástroje udržujte ostré a čisté. Správně udržované a naostřené řezací nástroje s menší pravděpodobností zachytí za materiál nebo se zablokují a práce s nimi se snáze kontroluje.**

g) **Elektrické nářadí, příslušenství, pracovní nástroje atd. používejte v souladu s těmito pokyny a takovým způsobem, jaký byl předepsán pro konkrétní elektrické nářadí, a to s ohledem na dané podmínky práce a druh prováděné práce. Používání elektrického nářadí k provádění jiných činností, než pro jaké bylo určeno, může vést k nebezpečným situacím.**

5) SERVIS

a) **Opravy vašeho elektrického nářadí svěřte kvalifikované osobě, které bude používat identické náhradní díly. Tímto způsobem bude zajištěna stejná úroveň bezpečnosti elektrického nářadí jako před opravou.**

IV. Charakteristika

Elektrická úhlová bruska je nástroj určený pro domácí kutilské práce a drobné řemeslnické práce. Zejména řezání

a broušení kovu a stavebních materiálů, s použitím k tomu určených řezných a brusných kotoučů.





- antivibrační rukojeť tlumící nárazy
- rychloupínací kryt kotouče
- kompaktní rozměry a ergonomie výrobku umožňují pohodlnou práci
- nízká hlava umožňuje práci na špatně přístupných místech
- vinutí motoru chráněné pryskyřicí, prodlužující jeho životnost

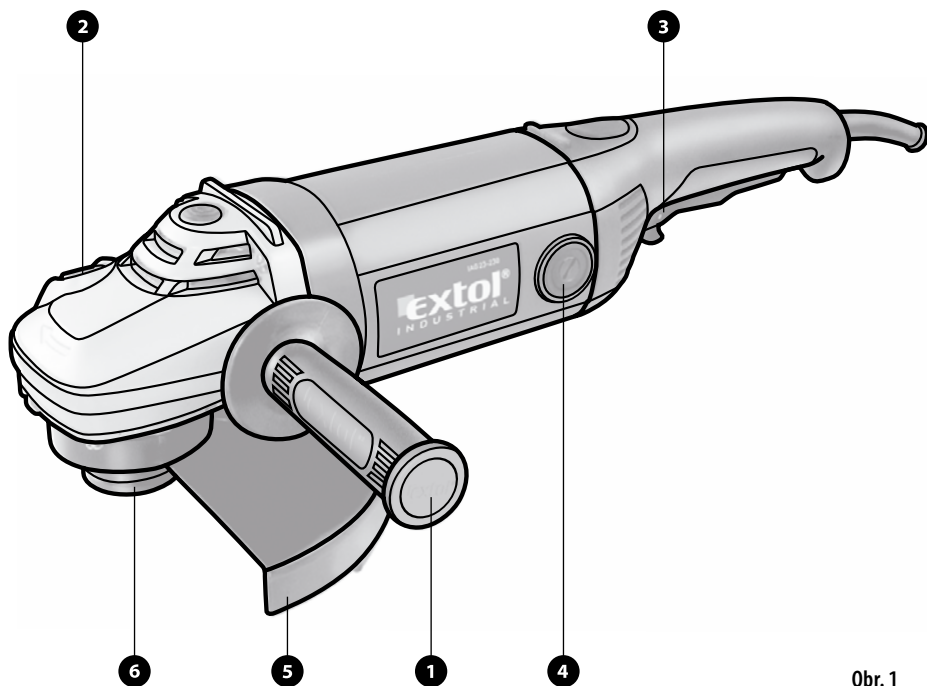
⚠ UPOZORNĚNÍ!

Bruska není určena k drážkování cihlového zdiva ani jiným pracím v extrémně prašném prostředí. Nevystavujte nářadí dešti a nepoužívejte ve vlhku a moku. Nepoužívejte nářadí v prostředí s nebezpečím požáru nebo výbuchu.

V. Odkazy na značky a piktogramy



| | |
|---|--|
|  | Dvojitá izolace |
|  | Odpovídá EU požadavkům |
|  | Během provozu jsou bezpodmínečně nutné ochranné brýle a ochrana proti hluku. |
|  | Před prvním spuštěním si pozorně přečtěte návod. |



Obr. 1

VI. Popis součástí a ovládacích prvků

Obr. 1

- 1) Antivibrační boční rukojeť
- 2) Blokační tlačítko hřídele
- 3) Provozní spínač
- 4) kryty uhlíkových kartáčů
- 5) Rýchlopínací kryt kotouče
- 6) Upínací matice kotouče
- 7) Rýchlopínací páka pro snadnou změnu polohy krytu

VII. Příprava k práci a spuštění

1. Ujistěte se, že vidlice přívodu není v síťové zásuvce. Výměna a dotahování kotoučů provádějte vždy při vytážené vidlici ze sítě (nestačí pouze vypnout vypínač).
2. Nasadte vhodný řezný nebo brusný kotouč na hřídel a zajistěte hřídel kotoučem blokačním tlačítkem (obr. 1 poz. 2), a upínací maticí (obr. 1 poz. 6) dotáhnete klíčem až na doraz.

3. Přesvědčte se, že opracovávaný materiál je řádně upevněn. Nikdy nedržte opracovávaný kus v ruce nebo přes koleno. Pokud není opracovávaný kus k něčemu připevněn používejte svěrky nebo svěrák k upevnění opracovávaného kusu. Je to bezpečnější než držení rukou a dovoluje to obsluhovat nářadí oběma rukama.
4. Zasuňte vidlici do síťové zásuvky.
5. K uvedení přístroje do chodu, stlačte provozní spínač (obr. 1 poz. 3) Nechte přístroj běžet naprázdno v bezpečné poloze po dobu cca 30s. Zjistíte-li nepřiměřené vibrace nebo jiné závady, tak nářadí ihned vypněte a zjistěte příčinu. V opačném případě můžete začít s prací.
6. Pro vypnutí brusky uvolněte provozní spínač (obr. 1 poz. 3) a vyčkejte až se kotouč brusky úplně zastaví. Poté můžete brusku odložit. Pokud nebudete brusku delší dobu používat vytáhněte vidlici ze síťové zásuvky.

⚠ UPOZORNĚNÍ!

- Vždy při práci s bruskou používejte ochranné brýle, nebo štít, vhodnou ochranu sluchu a ochranné rukavice. Mějte oblečený pracovní oděv s dlouhými, upnutými

- rukávy a nohavicemi. Při zvýšené prašnosti použijte vhodný respirátor.
- Při broušení nebo řezání barvených nebo lakovaných povrchů nebo některých materiálů mohou vznikat jedovaté látky – je nutno používat vhodnou ochranu dýchacích cest.
 - Nikdy nepoužívejte blokaci hřídele za chodu.
 - Průměr kotouče nesmí překročit rozměr uvedený výrobcem.
 - Vždy používejte pouze kotouče, na nichž je uveden typ, rozměry a maximální otáčky, které nejsou nižší než otáčky brusky naprázdno uvedené v technických parametrech. Nikdy nepoužívejte kotouče neznámého původu!
 - Před použitím kotouče prohleďte. Nepoužívejte kotouče polámané, prasklé, deformované či jinak poškozené!
 - Je zakázáno používat brusku bez ochranného krytu kotouče (obr. 1 poz. 5)
 - Brusku připojte do sítě napětí vždy s provozním spínačem (obr. 1 poz. 3) v poloze „0“
 - Ujistěte se, zda jiskry odletující při broušení nebo řezání kovových obrobků nemohou vyvolat nebezpečí, např. poranit osoby nebo zapálit hořlavé látky. Odletující jiskry mají vysokou teplotu a velkou rychlost – mohou poškodit povrch, na který budou odletovat a to vč. skleněných povrchů! Zapadlá jiskra může způsobit požár i dlouho po ukončení práce – je nutno kontrolovat pracovní prostor po přiměřeně dlouhou dobu po ukončení práce!
 - Kotouč ještě nějakou dobu pokračuje v otáčení i po vypnutí nářadí. Nesnažte se ho zastavit rukou. Brusku odložte, až se kotouč úplně zastaví.
 - Nedopustěte, aby došlo k přetížení brusky. Teplota vnitřních dílů nesmí překročit 60 °C.
 - Pokud přístroj nepoužíváte, tak vidlici vytáhněte ze zásuvky.
 - Při práci kontrolujte hladký chod: při jakémkoliv nestandardním chodu nebo atypickém či zvýšeném hluku ihned přístroj vypněte a zjistěte příčinu tohoto nestandardního stavu a tuto příčinu odstraňte. Pokud se Vám nepodaří tuto příčinu zjistit nebo závadu odstranit zanechte přístroj do autorizovaného servisu.
 - Nepoužívejte řezací kotouč k broušení bokem kotouče.
 - Ujistěte se, zda jsou namontovány poddajné podložky brousícího nástroje, jsou-li dodávány s brousícím nástrojem a je-li jejich používání požadováno.
 - Nepoužívat oddělená redukční pouzdra nebo adaptéry k přizpůsobení brousících kotoučů s větším otvorem.

- V případě nářadí určené k používání kotouče s vnitřním závitem se ujistěte, zda je závit v kotouči dostatečně dlouhý vzhledem k délce vřetena.
- Pracujete-li v prašném prostředí, kontrolujte, zda jsou ventilační otvory nářadí čisté. Je-li po-tře-ba zbavit nářadí prachu, nejprve jej odpojte od síťového napájení (používejte nekovové předměty) a zabraňte poškození vnitřních částí.
- Při broušení předmětů s některými druhy povrchové úpravy nebo vyrobených z některých plastů, těžkých kovů apod. může vznikat škodlivý nebo jedovatý prach. Dotek nebo vdechnutí tohoto prachu může ohrozit zdraví operátora a osob v okolí. Při broušení takovýchto materiálů nebo předmětů s neznámou povrchovou úpravou je nutno používat vhodnou ochranu dýchacích cest, pokožky a sliznic. Vhodné ochranné vybavení Vám doporučí v každé prodejně osobních ochranných prostředků.

VIII. Čištění a údržba

Kryt a pohyblivé části stroje zbavujte pravidelně prachu štětcem, příp. vlhkým hadříkem. Povrch vždy dobře osušte. Zařízení nevyžaduje po dobu životnosti žádné mazání.

UPOZORNĚNÍ!

Čištění provádějte vždy při odpojeném zdroji napětí (nestačí pouze vypnout vypínač). **Nepoužívejte žádná rozpouštědla!** Dejte pozor na to, aby se nedostaly žádné kapaliny do přístroje: např. při čištění nebo používání venku. Vniknutí kapaliny do přístroje může způsobit poškození přístroje.

IX. Výměna uhlíkových kartáčů

Jeví-li bruska známky opotřebení uhlíkových kartáčů (zvýšené jiskření, nepravidelný chod), je zapotřebí provést jejich výměnu. Vyšroubujte zapuštěné jistící šrouby v bočních krytech (obr. 1 poz. 4).

Vyjměte opotřeбенé uhlíkové kartáče a na jejich místo vložte nové (jsou součástí balení) a zajistěte šrouby.

UPOZORNĚNÍ!

Pokud se Vám nepodařilo odstranit závadu, ihned přestaňte brusku používat a odneste ji do autorizovaného servisu. Veškeré opravy smí provádět pouze autorizovaný servis. Opravy na elektrických částech smí provádět pouze elektrikář s příslušnou kvalifikací.

X. Likvidace odpadu



Po skončení životnosti výrobku je nutné při likvidaci vzniklého odpadu postupovat v souladu s platnou legislativou. Výrobek obsahuje elektrické/elektronické součásti. Neodhazujte do smíšeného odpadu, odevzdejte zpracovateli odpadu nebo na

místo zpětného odběru nebo odděleného sběru tohoto typu odpadu. Odpady z broušení mohou obsahovat nebezpečné látky - zlikvidujte je dle platné legislativy.

XI. Záruční lhůta a podmínky

ZÁRUČNÍ LHŮTA

Dne 01. 01. 2003 vstoupil v platnost zákon č. 136/2002 Sb. ze dne 15. 03. 2002, kterým se mění zákon č. 40/1964 Sb. a zákon č. 65/1965 Sb. ve znění pozdějších předpisů. Firma Madal Bal a.s. v souladu s tímto zákonem poskytuje na Vámi zakoupený výrobek prodlouženou záruku na dobu 2 let od data prodeje. Při splnění záručních podmínek (uvedeno níže) Vám výrobek během této doby bezplatně opraví smluvní servis firmy Madal Bal, a.s.

ZÁRUČNÍ PODMÍNKY

- 1) Prodávající je povinen spotřebiteli zboží předvést a řádně vyplnit záruční list. Všechny údaje musí být v záručním listě vypsány nesmazatelným způsobem v okamžiku prodeje zboží.
- 2) Již při výběru zboží pečlivě zvažte, jaké funkce a činnosti od výrobku požadujete. To, že výrobek nevyhovuje Vaším pozdějším technickým nárokům, není důvodem k jeho reklamaci.
- 3) Při uplatnění nároku na záruční opravu musí být zboží předáno s řádně vyplněným originálem záručního listu nebo dokladem o koupi.
- 4) V případě reklamace musí být zboží předáno v čistém stavu, zbaveno prachu či špíny a zabaleno nejlépe v originálním obalu tak, aby při přepravě nedošlo k poškození. V zájmu přesné diagnostiky závady a jejího dokonalého odstranění spolu s výrobkem zašlete i jeho originální příslušenství.
- 5) Servis nenese odpovědnost za zboží poškozené přepravcem.
- 6) Servis dále nenese odpovědnost za zaslání příslušenství, které není součástí základního vybavení výrobku. Výjimkou jsou případy, kdy příslušenství nelze odstranit z důvodu vady výrobku.
- 7) Záruka se vztahuje výlučně na závady způsobené vadou materiálu, výrobní montáží nebo technologií zpracování.
- 8) Tato záruka není na újmu zákonným právům, ale je dodatkem k nim.
- 9) Záruční opravu je oprávněn vykonávat výhradně autorizovaný servis značky Extol.
- 10) Výrobce odpovídá za to, že výrobek bude mít po celou záruční lhůtu vlastnosti a parametry uvedené v technických údajích, při dodržení návodu na použití. Zároveň si vyhrazuje právo na konstrukční změny bez předchozího upozornění.
- 11) Nárok na záruku zaniká, jestliže:
 - a) výrobek nebyl používán a udržován podle návodu k obsluze.
 - b) byl proveden jakýkoliv zásah do konstrukce stroje bez předchozího písemného povolení vydaného firmou Madal Bal a.s. nebo smluvním servisem.
 - c) výrobek byl používán v jiných podmínkách nebo k jiným účelům, než ke kterým je určen.
 - d) byla některá část výrobku nahrazena neoriginální součástí.
 - e) k poškození výrobku nebo k nadměrnému opotřebení došlo vinou nedostatečné údržby.
 - f) výrobek havaroval nebo byl poškozen vyšší mocí.
 - g) škody vzniklé působením vnějších mechanických, teplotních či chemických vlivů.
 - h) vady byly způsobeny nevhodným skladováním, či manipulací s výrobkem.
 - i) výrobek byl používán (pro daný typ výrobku) v agresivním prostředí např. prašném, vlhkém.
 - j) výrobek byl použit nad rámec přípustného zatížení.
 - k) bylo provedeno jakékoliv falšování záručního listu nebo dokladu o koupi.
- 12) Výrobce neodpovídá za vady výrobku způsobené běžným opotřebením nebo použitím výrobku k jiným účelům, než ke kterým je určen.
- 13) Záruka se nevztahuje na položky, u kterých lze očekávat opotřebení v důsledku jejich normální funkce (např. lakování atd.)
- 14) Poskytnutím záruky nejsou dotčena práva kupujícího, která se ke koupi věci vztáží podle zvláštních právních předpisů.

ZÁRUČNÍ A POZÁRUČNÍ SERVIS

Nejbližší servisní místo najdete na webových stránkách www.extol.cz nebo si vyžádejte jejich přehled v místě, kde jste výrobek zakoupili. Rádi Vám také poradíme na zákaznické lince 222 745 130.

ES Prohlášení o shodě

Madal Bal a.s. • Lazy IV/3356, 760 01 Zlín • IČO: 49433717

prohlašuje, že následně označené zařízení na základě jeho koncepce a konstrukce, stejně jako do oběhu uvedené provedení, odpovídá příslušným základním bezpečnostním požadavkům nařízení vlády. Při námi neodsouhlasených změnách zařízení ztrácí toto prohlášení svou platnost.

Extol industrial 8792009 (IAG 23-230 SR)

bruska úhlová 230 mm, 2350W

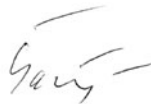
byla navržena a vyrobena ve shodě s následujícími normami:

EN 50144-1:1998+A1:2002+A2:2003; EN 50144-2-3:2002+A1:2002+A2:2003;
EN 55014-1:2000/+A1:2001/+A2:2002; EN 55014-2:1997/+A1:2001; EN 61000-3-2:2000/+A2:2005;
EN 61000-3-3:1995/+A1:2001/+A2:2005

a následujícími předpisy (vše v platném znění):

2006/95 EC;
2004/108 EC;
2006/42 EC;
2000/14 EC;
2011/65 EU

ve Zlíně 11. 3. 2008



Martin Šenkýř
člen představenstva a.s.

Úvod

Vážený zákazník,

ďakujeme za dôveru, ktorú ste prejavili značke EXTOL INDUSTRIAL zakúpením tohto náradia. Komfort pri používaní a dlhá životnosť patria medzi hlavné požiadavky na profesionálne náradie. Týmto nárokom plne vyhovuje značka EXTOL INDUSTRIAL, ktorá plne uspokojí nároky každého profesionálneho užívateľa. EXTOL INDUSTRIAL je zárukou, že kupujete výrobok určený na profesionálne použitie, vyrobený podľa najnovších technológií a spĺňajúci najvyššie nároky, aké je možné kláď na profesionálne náradie.

Tento výrobok bol testovaný na spoľahlivosť a kvalitu. Takýmto testom svoje výrobky pravidelne podrobujeme. Urobili sme všetky opatrenia, aby sa k vám dostal výrobok v dokonalom stave. Ak by sa aj napriek tomu objavila akákoľvek porucha alebo ste pri jeho používaní narazili na problémy, neváhajte a obráťte sa na naše zákaznícke centrum:

Tel.: +421 2 212 920 91, fax: +421 2 212 920 70

www.extol.sk

Výrobca: Madal Bal a. s., Průmyslová zóna Příluky 244, 76001 Zlín, Česká republika

Dátum vydania: 20. 8. 2008

I. Technické údaje

| | |
|---|------------------------|
| Typové označenie: | IAG 23-230 SR |
| Napätie: | 230 V / 50 Hz |
| Príkonnosť: | 2350 W |
| Otáčiky (bez zaťaženia): | 6000 ot.min-1 |
| Priemer kotúča: | 230 mm |
| Vnútorňný priemer: | 22,2 mm |
| Hmotnosť: | 6,6 kg |
| Hladina vibrácií: | 5,012 m/s ² |
| Hladina akustického tlaku (EN ISO 3744): | 97,7 dB(A) |
| Hladina akustického výkonu (EN ISO 3744): | 110,7 dB(A) |
| Veľkosť závitu vretena: | M14 |
| Izolácia: | trieda ochrany II |
| Krytí: | IP20 |

II. Rozsah dodávky

| | |
|----------------------------|-----|
| Uhlňová brúška | 1 x |
| Rýchloupínací kryt kotúča | 1 x |
| Kľúč na uťahovanie kotúča | 1 x |
| Uhlňková kefa | 2 x |
| Antivibračná bočná rukoväť | 1 x |
| Návod na použitie | 1 x |

Na výrobku je uvedený mesiac a rok výroby prostredníctvom sériového čísla na štítku výrobku.

Prvé dve číslice uvádzajú rok, ďalšie dve číslice uvádzajú mesiac, potom nasleduje poradové číslo.

III. Všeobecné bezpečnostné pokyny

Tento „Návod na použitie“ udržiajte v dobrom stave a po- nechávajte ho uložený pri výrobku, aby sa s ním, v prípade potreby, mohla obsluha výrobku opätovne oboznámiť. Ak výrobok komukolvek požičiavate alebo ho predávate, nikdy k nemu nezabudnite priložiť tiež kompletný návod na použitie.

Toto upozornenie sa používa v celej príručke:

⚠ UPOZORNENIE!

Toto Upozornenie! sa používa pre pokyny, ktorých nedodržanie môže viesť k úrazu elektrickým prúdom, ku vzniku požiaru a/alebo k vážnemu zraneniu osôb.

⚠ VÝSTRAHA!

Prečítajte si všetky pokyny. Nedodržanie všetkých nasledujúcich pokynov môže viesť k úrazu elektrickým prúdom, ku vzniku požiaru a/alebo k vážnemu zraneniu osôb. Ďalej môže používanie, ktoré je v rozpore s týmto návodom, zapríčiniť stratu záruky na výrobok. Výrazom „elektrické náradie“ vo všetkých ďalej uvede- ných výstražných pokynoch je myslené ako elektrické náradie napájané (pohyblivým prívodom) zo siete, tak náradie napájané z batérií (bez pohyblivého prívodu). Zapamätajte si a uschovajte tieto pokyny!

1) PRACOVISKO

- Udržiavajte pracovisko čisté a dobre osvetlené. *Neupratané a tmavé pracovisko býva príčinou nehôd.*
- Neprevádzkujte náradie vo výbušnej atmosfére akou je prítomnosť horľavých kvapalín, plynov alebo pár. *Náradie vytvára iskry, ktoré môžu zapáliť prach alebo výpary.*
- Počas prevádzky náradia udržiujte deti a pozorova- teľov v bezpečnej vzdialenosti. *Rozptyľovanie pozornosti môže spôsobiť stratu nad ovládaním náradia.*

2) ELEKTRICKÁ BEZPEČNOSŤ

- Vidlica náradia sa musí zhodnúť so zásuvkou. Nikdy vidlicu akýmkoľvek spôsobom nevymieňajte. S uzemneným náradím nikdy nepoužívajte rozdvojku. *Nemenené vidlice a k nim zodpovedajúce zásuvky znižujú riziko úrazu elektrickým prúdom.*
- Zabráňte telesnému kontaktu s uzemnenými po- vrchmi, ako sú potrubie, vykurovacie telesá, sporáky a chladničky. *Ak je vaše telo spojené so zemou, riziko úrazu elektrickým prúdom je zvýšené.*

- Nevystavujte náradie dažďu a vlhkému prostrediu. *Prístupom vody sa zvyšuje riziko úrazu elektrickým prúdom.*
- Nepoškodzujte šnúru. Nikdy nepoužívajte šnúru na prenášanie, zatlačanie alebo vyťahovanie náradia zo siete. *Chráňte šnúru pred teplom, olejom, ostrými hranami alebo pohyblivými časťami. Poškodené alebo zamotané šnúry zvyšujú riziko úrazu elektrickým prúdom.*
- Ak náradie pracuje vonku, používajte predĺžovací šnúru vhodnú do vonkajšieho prostredia. *Použitím šnúry vhodnej na vonkajšie použitie sa zníži riziko úrazu elektrickým prúdom.*

3) OSOBNÁ BEZPEČNOSŤ

- Buďte ostražití, sledujte, čo robíte a pri práci s nára- dím používajte svoje zmysly. Nepoužívajte náradie, ak ste unavení alebo pod vplyvom drog, alkoholu alebo liekov. *Pri chvíľke nepozornosti môže náradie spôsobiť vážne zranenie osôb.*
 - Používajte bezpečné náradie. Vždy si chráňte oči. *Bezpečnostnými zariadeniami, ako sú maska proti prachu, bezpečnostné protišmykové topánky, helma alebo ochrana sluchu používané v príslušných podmienkach znižujú výskyt zranenia osôb.*
 - Zabráňte náhodnému spusteniu nástroja do pre- vádzky. Pred pripojením na sieť skontrolujte, či je spínač v polohe vypnuté. *Prenášanie náradia s palcom na vypínači alebo pripojeným na sieť môže spôsobiť úraz.*
 - Pred pripojením náradia na sieť odstráňte všetky nastavovacie nástroje alebo kľúče. *Kľúče alebo nastavovacie nástroje voľne pripojené k rotačným častiam náradia môžu spôsobiť poranenie osôb.*
 - Nepreceňujte sa. Zvoľte vhodnú oporu a po celý čas udržiavajte rovnováhu. *Umožňuje to lepšie ovládanie náradia v neočakávaných situáciách.*
 - Obliekajte sa vhodne. Nenoste voľný odev a šperky. Dbajte na to, aby vaše vlasy, oblečenie a rukavice boli mimo pohyblivých sa častí. *Voľný odev šperky alebo dlhé vlasy sa môžu zachytiť do pohyblivých sa súčastí.*
 - Ak je náradie vybavené zariadením na pripojenie odsávača prachu a zberacie zariadenia ubezpečte sa, či sú pripojené a používané správne. *Používanie takých zariadení môže znížiť nebezpečenstvo vzniknuté prítomnos- ťou prachu.*
- #### **4) POUŽITIE A ÚDRŽBA NÁRADIA**
- Náradie nepretážajte. Používajte správne náradie určené pre vaše použitie. *Správne náradie vykoná v rozsahu určenia, na ktoré bolo skonštruované, prácu lepšie a bezpečnejšie.*

b) Nariadenie nepoužívajte, ak sa jeho spínač nedá otočiť do polohy zapnuté a vypnuté. Každé nariadenie, ktoré sa nedá ovládať spínačom je nebezpečné a musí sa dať opraviť.

c) Pred akýmkoľvek nastavením, zmenou príslušenstva alebo pri odložení nariadenia odpojte ho od zdroja napájania. Takéto preventívne bezpečnostné opatrenia znižujú riziko náhodného spustenia nariadenia do prevádzky.

d) Nečinné nariadenie uskladnite mimo dosahu detí a nedovoľte prevádzkovať nariadenie osobám, ktoré nie sú oboznámené s ním a s týmito pokynmi. Nariadenie je v rukách nezaučenej obsluhy nebezpečné.

e) Nariadenie udržiavajte. Skontrolujte správne nastavenie alebo prichytenie pohyblivých súčastí, zlomenie súčastí a všetky ostatné skutočnosti, ktoré môžu ovplyvniť prevádzku nariadenia. Ak sú poškodené, dajte nariadenie pred použitím opraviť. Veľa nehôd je spôsobených nesprávnou údržbou nariadenia.

f) Udržujte rezné nástroje ostré a čisté. Správne udržiavané rezné nariadenie s ostrými reznými hranami je menej náchylné na zovretie a jednoducho sa ovláda.

g) Používajte nariadenie, príslušenstvo, nástroje atď. v súlade s týmito pokynmi a spôsobom uvedeným pre príslušný typ nariadenia, berúc do úvahy pracovné podmienky a druh vykonávanej práce. Použitie nariadenia na prevádzku inú, ako je určené, vyvoláva nebezpečné situácie.

5) SERVIS

a) Na opravu zverte svoje nariadenie iba kvalifikovanému opravárovi, ktorý používa originálne náhradné dielce. Toto zabezpečí, že bezpečnosť nariadenia bude dodržiavaná.

IV. Charakteristika

Elektrická uhlová brúska je nástroj určený pre prácu domácich majstrov a drobné remeselnícke práce. Najmä rezanie a brúsenie kovu a stavebných materiálov, s použitím na to určených rezných a brúsnych kotúčov.

- antivibračná rukoväť tlmíaca nárazy
- rýchloupínací kryt kotúča
- kompaktné rozmery a ergonomia výrobku umožňujúca pohodlnú prácu
- nízka hlava umožňuje prácu na miestach so zhoršeným prístupom
- živicou chránené vinutie motora, predlžujúce jeho životnosť

! UPOZORNENIE!

Brúska nie je určená na drážkovanie tehlového muriva ani iné práce v extrémne prašnom prostredí. Nevystavujte nariadenie dažďu a nepoužívajte vo vlhku a moku. Nepoužívajte nariadenie v prostredí s nebezpečenstvom požiaru alebo výbuchu.

V. Odkazy na značky a piktogramy

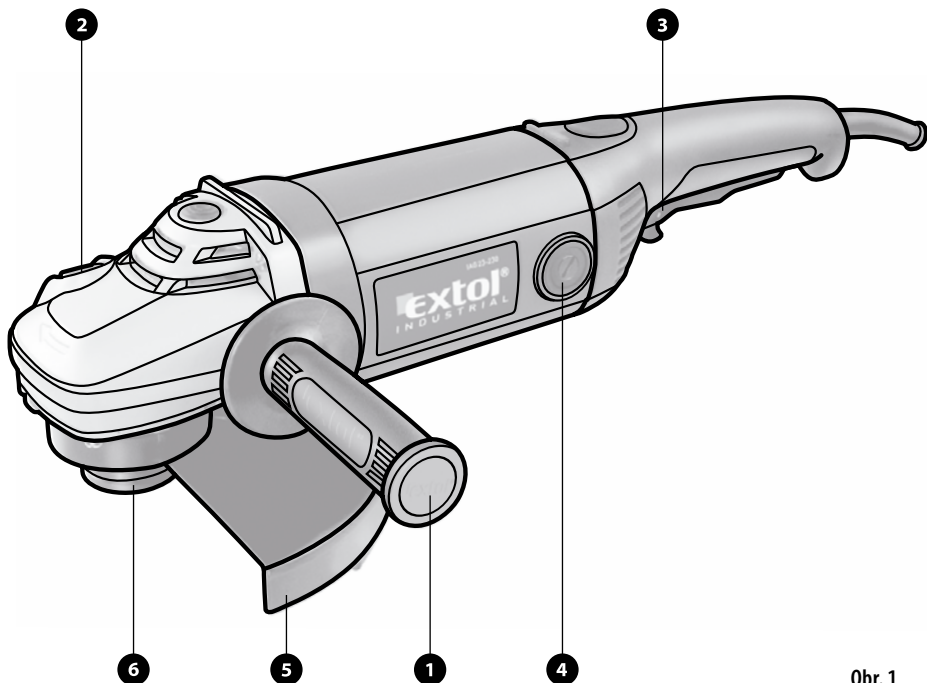


| | |
|--|--|
| | Dvojitá izolácia |
| | Zodpovedá EU požiadavkám |
| | Počas prevádzky sú bezpodmienečne nutné ochranné okuliare a ochrana proti hluku. |
| | Pred prvým spustením si pozorne prečítajte návod |

VI. Popis súčastí a ovládacích prvkov

Obr. 1

- 1) Antivibračná bočná rukoväť
- 2) Blokovacie tlačidlo hriadeľa
- 3) Prevádzkový spínač
- 4) Kryty uhlíkových kief
- 5) Rýchloupínací kryt kotúča
- 6) Upínacia matica kotúča
- 7) Rýchloupínacia páka pre ľahkú zmenu polohy krytu



Obr. 1

VII. Príprava na prácu a spustenie

1. Uistite sa, že vidlica prívodu nie je v sieťovej zásuvke. Výmenu a doťahovanie kotúčov vykonávajte vždy pri vytiahnutej vidlici zo siete (nestačí iba vypnúť vypínač).
2. Nasad'te vhodný rezný alebo brúsny kotúč na hriadeľ a zaistíte hriadeľ kotúča blokovacím tlačidlom (obr.1, poz. 2), a upínaciu maticu (obr. 1, poz. 6) dotiahnite kľúčom až na doraz.
3. Presvedčte sa, že opracovávaný materiál je riadne upevnený. Nikdy nedržte opracovávaný kus v ruke alebo cez koleno. Ak nie je opracovávaný kus k ničomu pripevnený, používajte svorky alebo zverák na upevnenie opracovávaného kusa. Je to bezpečnejšie než držanie rukou a dovoľuje to obsluhovať náradie oboma rukami.
4. Zasuňte vidlicu do sieťovej zásuvky.
5. Pre uvedenie prístroja do chodu, stlačte prevádzkový spínač (obr. 1, poz. 3). Nechajte prístroj bežať naprázdno v bezpečnej polohe počas cca 30 s. Ak zistíte neprimerané vibrácie alebo iné poruchy, tak náradie ihneď vypnite a zistite príčinu. V opačnom prípade môžete začať s prácou.

6. Pre vypnutie brúsky uvoľnite prevádzkový spínač (obr. 1, poz. 3) a vyčkajte až sa kotúč brúsky úplne zastaví. Potom môžete brúsku odložiť. Ak nebudete brúsku dlhší čas používať, vyťahnite vidlicu zo sieťovej zásuvky.

! UPOZORNENIE!

- Vždy pri práci s brúskou používajte ochranné okuliare, alebo štít, vhodnú ochranu sluchu a ochranné rukavice. Majte oblečený pracovný odev s dlhými, upnutými rukávami a nohavicami. Pri zvýšenej prašnosti použite vhodný respirátor.
- Pri brúsení alebo rezaní farbených alebo lakovaných povrchov alebo niektorých materiálov môžu vzniknúť jedovaté látky – je nutné používať vhodnú ochranu dýchacích ciest.
- Nikdy nepoužívajte blokovanie hriadeľa za chodu.
- Priemer kotúča nesmie prekročiť rozmer uvedený výrobcom.
- Vždy používajte iba kotúče, na ktorých je uvedený typ, rozmery a maximálne otáčky, ktoré nie sú nižšie než otáčky brúsky naprázdno, uvedené v technických parametroch. Nikdy nepoužívajte kotúče neznámeho pôvodu!

- Pred použitím kotúče prezrite. Nepoužívajte kotúče polámané, prasknuté, deformované či inak poškodené!
- Je zakázané používať brúsku bez ochranného krytu kotúča (obr. 1, poz. 5).
- Brúsku pripájajte do siete napätia vždy s prevádzkovým spínačom (obr. 1, poz. 3) v polohe „0“.
- Uistite sa, či iskry odletujúce pri brúsení alebo rezaní kovových obrobkov nemôžu vyvolať nebezpečenstvo, napr. poraniť osoby alebo zapáliť horľavé látky. Odletujúce iskry majú vysokú teplotu a veľkú rýchlosť – môžu poškodiť povrch, na ktorý budú odletovať a to vrátane sklenených povrchov! Zapadnutá iskra môže spôsobiť požiar aj dlho po ukončení práce – je nutné kontrolovať pracovný priestor primerane dlhý čas po ukončení práce!
- Kotúč ešte nejaký čas pokračuje v otáčaní aj po vypnutí náradia. Nesnažte sa ho zastaviť rukou. Brúsku odložte, až sa kotúč úplne zastaví.
- Nedopusťte, aby došlo k preťaženiu brúsky. Teplota vnútorných dielov nesmie prekročiť 60 °C.
- Vidlica pohyblivého prívodu musí zodpovedať sieťovej zásuvke. Nikdy akýmkoľvek spôsobom neupravujte vidlicu.
- Ak prístroj nepoužívate, tak vidlicu vytiahnite zo zásuvky.
- Pri práci kontrolujte hladký chod: pri akomkoľvek neštandardnom chode alebo atypickom či zvýšenom hluku ihneď prístroj vypnite a zistite príčinu tohto neštandardného stavu a túto príčinu odstráňte. Ak sa vám nepodarí túto príčinu zistiť alebo poruchu odstrániť, zanešte prístroj do autorizovaného servisu.
- Nepoužívajte rezací kotúč na brúsenie bokom kotúča.
- Uistite sa, či sú namontované poddajné podložky brúsiaceho nástroja, či sú dodávané s brúsiacim nástrojom a či je ich používanie požadované.
- Nepoužívajte oddelené redukčné puzdrá alebo adaptéry na prispôbenie brúsiacich kotúčov s väčším otvorom.
- V prípade náradia určeného na používanie kotúča s vnútorným závitom sa uistite, či je závit v kotúči dostatočne dlhý vzhľadom k dĺžke vretena.
- Ak pracujete v prašnom prostredí, kontrolujte, či sú ventiláčne otvory náradia čisté. Ak je potrebné zbaviť náradie prachu, najprv ho odpojte od sieťového napájania (používajte nekovové predmety) a zabráňte poškodeniu vnútorných častí.
- Pri brúsení predmetov s niektorými druhmi povrchovej úpravy alebo vyrobených z niektorých plastov, ťažkých kovov a pod., môže vzniknúť škodlivý alebo jedovatý

prach. Dotyk alebo vdychnutie tohto prachu môže ohroziť zdravie operátora a osôb v okolí. Pri brúsení takýchto materiálov alebo predmetov s neznámou povrchovou úpravou je nutné používať vhodnú ochranu dýchacích ciest, pokožky a slizníc. Vhodné ochranné vybavenie vám odporúča v každej predajni osobných ochranných prostriedkov.

VIII. Čistenie a údržba

Kryt a pohyblivé časti stroja zbavujte pravidelne prachu štetcom, príp. vlhkou handričkou. Povrch vždy dobre osušte. Zariadenie nevyžaduje počas životnosti žiadne mazanie.

⚠ UPOZORNENIE!

Čistenie vykonávajte vždy pri odpojení zdroji napätia (nestačí iba vypnúť vypínač).

Nepoužívajte žiadne rozpúšťadlá!

Dajte pozor na to, aby sa nedostali žiadne kvapaliny do prístroja: napr. pri čistení alebo používaní vonku. Vniknutie kvapaliny do prístroja môže spôsobiť poškodenie prístroja.

IX. Výmena uhlíkových kief

Ak javí brúška známky opotrebenia uhlíkových kief (zvýšené iskrenie, nepravidelný chod), je potrebné vykonať ich výmenu.

Vyskrutkujte zapustené istiace skrutky v bočných krytoch (obr. 1, poz. 4). Vyberte opotrebené uhlíkové kiefy a na ich miesto vložte nové (sú súčasťou balenia) a zaistite skrutky.

⚠ UPOZORNENIE!

Ak sa vám nepodarilo odstrániť poruchu, ihneď prestaňte brúsku používať a odnesite ju do autorizovaného servisu. Všetky opravy smie vykonávať iba autorizovaný servis. Opravy na elektrických častiach smie vykonávať iba elektrikár s príslušnou kvalifikáciou.

X. Likvidácia odpadu



Po skončení životnosti výrobku je nutné pri likvidácii vzniknutého odpadu postupovať v súlade s platnou legislatívou. Výrobok obsahuje elektrické/elektronické súčasti. Neodhadzujte do zmesového odpadu, odovzdajte spracovateľovi

odpadu alebo na miesto spätného odberu alebo oddeleného zberu tohto typu odpadu. Odpady z brúsenia môžu obsahovať nebezpečné látky - zlikvidujte ich podľa platnej legislatívy.

XI. Záručná lehota a podmienky

ZÁRUČNÁ LEHOTA

Dňa 01. 01. 2003 vstúpil v účinnosť zákon Č. 136/2002 Sb. zo dňa 15. 03. 2002, ktorým sa mení zákon Č. 40/1964 Sb. a zákon Č. 65/1965 Sb. vo znenie neskorších predpisov. Firma Madal Bal a.s. v súlade s týmto zákonom poskytuje na Vámi zakúpený výrobok záruku dva roky od data predeja. Pri splnení záručných podmienok (uvedeno nižšie) Vám výrobok počas tejto doby bezplatne opraví autorizovaný servis firmy Madal Bal a.s.

ZÁRUČNÉ PODMIENKY

1. Predávajúci je povinný spotrebiteľovi tovar predviesť a riadne vyplniť záručný list. Všetky údaje musia byť v záručnom liste vypísané nezmatateľným spôsobom v okamihu predaja tovaru.
2. Už pri výbere tovaru starostlivo zvažte, aké funkcie a činnosti od výrobku požadujete. To, že výrobok nevyhovuje Vaším neskorším technickým nárokom, nie je dôvodom na jeho reklamáciu.
3. Pri uplatnení nároku na záručnú opravu musí byť tovar odovzdaný s riadne vyplneným originálom záručného listu alebo iným dokladom o kúpe.
4. V prípade reklamácie musí byť tovar odovzdaný v čistom stave, zbavený prachu či špiny a zabalený najlepšie v originálnom obale tak, aby pri preprave nedošlo k poškodeniu. V záujme presnej diagnostiky poruchy a jej dokonalého odstránenia spolu s výrobkom zašlite aj jeho originálne príslušenstvo.
5. Servis nenesie zodpovednosť za tovar poškodený prepravcom.
6. Servis ďalej nenesie zodpovednosť za zaslané príslušenstvo, ktoré nie je súčasťou základného vybavenia výrobku. Výnimkou sú prípady, kedy príslušenstvo nie je možné odstrániť z dôvodu chyby výrobku.
7. Záruka sa vzťahuje výlučne na závady spôsobené chybou materiálu, výrobnou montážou alebo technológiou spracovania.
8. Táto záruka nie je na ujmu zákonným právam, ale je dodatkom k nim.
9. Záručnú opravu je oprávnený vykonávať výhradne autorizovaný servis značky Extol.

10. Výrobca zodpovedá za to, že výrobok bude mať po celú záručnú lehodu vlastnosti a parametre uvedené v technických údajoch, pri dodržaní návodu na použitie. Zároveň si vyhradzuje právo na konštrukčné zmeny bez predchádzajúceho upozornenia.
11. Nárok na záruku zaniká, ak:
 - a) výrobok nebol používaný a udržiavaný podľa návodu na obsluhu.
 - b) bol vykonaný akýkoľvek zásah do konštrukcie stroja bez predchádzajúceho písomného povolenia vydaného firmou Madal Bal s.r.o., alebo zmluvným servisom.
 - c) výrobok bol používaný v iných podmienkach alebo na iné účely, než na ktoré je určený.
 - d) bola niektorá časť výrobku nahradená neoriginálnou súčasťou.
 - e) došlo k poškodeniu výrobku alebo k nadmernému opotrebeniu vinou nedostatočnej údržby.
 - f) výrobok havaroval alebo bol poškodený vyššou mocou.
 - g) škody vznikli pôsobením vonkajších mechanických, teplotných či chemických vplyvov.
 - h) chyby boli spôsobené nevhodným skladovaním, či manipuláciou s výrobkom.
 - i) výrobok bol používaný (pre daný typ výrobku) v agresívnom prostredí napr. prašnom, vlhkom.
 - j) výrobok bol použitý nad rámec prípustného zaťaženia.
 - k) bolo vykonané akékoľvek falšovanie záručného listu alebo dokladu o kúpe.
12. Výrobca nezodpovedá za chyby výrobku spôsobené bežným opotrebením alebo použitím výrobku na iné účely, než na ktoré je určený.
13. Záruka sa nevzťahuje na položky, u ktorých je možné očakávať opotrebenie v dôsledku ich normálnej funkcie (napr. lakovanie atď.)
14. Poskytnutím záruky nie sú dotknuté práva kupujúceho, ktoré sa ku kúpe viažu podľa osobitných právnych predpisov.

ZÁRUČNÝ A POZÁRUČNÝ SERVIS VYKONÁVA DISTRIBÚTOR:

Madal Bal s.r.o.

Stará Vajnorská 37, 831 04 Bratislava

tel.: +421 2 212 920 70, fax: +421 2 212 920 91

E-mail: servis@madalbal.sk

ES Vyhlásenie o zhode

Madal Bal a.s. • Lazy IV/3356, 760 01 Zlín • IČO: 49433717

vyhlasuje, že následne označené zariadenie na základe jeho koncepcie a konštrukcie, rovnako ako do obehu uvedené vyhotovenie, zodpovedá základným bezpečnostným požiadavkám príslušných legislatívnych predpisov.
Pri nami neodsúhlasených zmenách zariadenia stráca toto vyhlásenie svoju platnosť.

Extol industrial 8792009 (IAG 23-230 SR)

brúska uhlová 230 mm, 2350 W

bola navrhnutá a vyrobená v zhode s nasledujúcimi normami:

EN 50144-1:1998+A1:2002+A2:2003; EN 50144-2-3:2002+A1:2002+A2:2003;
EN 55014-1:2000/+A1:2001/+A2:2002; EN 55014-2:1997/+A1:2001; EN 61000-3-2:2000/+A2:2005;
EN 61000-3-3:1995/+A1:2001/+A2:2005

a nasledujúcimi predpismi (všetko v platnom znení):

2006/95 EC;
2004/108 EC;
2006/42 EC;
2000/14 EC;
2011/65 EU

v Zlíne 11. 3. 2008



Martin Šenkýř
člen predstavenstva a.s.

Bevezetés

Tisztelt Vásárló!

Köszönjük, hogy megtisztelt bennünket bizalmával, és EXTOL INDUSTRIAL termékünket választotta.

Az EXTOL INDUSTRIAL márkanév garanciát jelent arra nézve, hogy a vevő professzionális használatra szolgáló, a legkorszerűbb technológia alkalmazásával gyártott, a legszigorúbb követelményeknek is eleget tevő – vagyis a professzionális szerszámoktól elvárható tulajdonságokkal rendelkező szerszámot vásárol.

Ez a termék megfelelt azokban a beható megbízhatósági és minőségi vizsgálatokban támasztott követelményeknek, amelyekben termékeinket vizsgáljuk. Minden intézkedést megtettünk annak érdekében, hogy a termék tökéletes állapotban jusson el Önhöz. Ha ennek ellenére bármilyen hiba mutatkozna, vagy a használat során nehézségekkel találkozna, kérjük, lépjen kapcsolatba vevőszolgálati központunkkal:

Telefon: (1) 297-1277, telefax: (1) 297-1270

www.extol.hu

Gyártó: Madal Bal a. s., Průmyslová zóna Příluky 244, 76001 Zlín (Cseh Köztársaság)

Forgalmazó: Madal Bal Kft., 1183 Budapest, Gyömrői út 85-91. (Magyarország)

A kiadás dátuma: 20. 8. 2008

I. Műszaki adatok

| | |
|--|------------------------|
| Típusjelölés: | IAG 23-230 SR |
| Hálózati feszültség: | 230 V / 50Hz |
| Teljesítmény: | 2350 W |
| Fordulatszám (terhelés nélkül): | 6000 ot.min-1 |
| Korongátmérő: | 230 mm |
| Belső átmérő: | 22,2 mm |
| Tömeg: | 6,6 kg |
| Vibráció: | 5,012 m/s ² |
| Hangnyomás (EN ISO 3744): | 97,7 dB(A) |
| Akusztikus teljesítmény (EN ISO 3744): | 110,7 dB(A) |
| Az orsómenet mérete: | M14 |
| Szigetelés: | II. védelmi osztály |
| Érintésvédelem: | IP 20 |

II. A csomagolás tartalma

| | |
|---------------------------------|-------|
| Sarokcsiszoló | 1 db |
| Gyorskioldós korong burkolat | 1 db |
| Kulcs a korongok meghúzásához | 1 db |
| Szénkefe | 1 pár |
| Anti-vibrációs oldalsó fogantyú | 1 db |
| Használati útmutató | 1 db |

A termék adattábláján a sorozatszám segítségével fel van tüntetve a gyártás hónapja és éve.

Az első két számjegy az évet adja meg, a további két számjegy a hónapot, utána pedig a sorszám következik.

III. Általános biztonsági utasítások

Tartsa ezt a „Használati útmutatót” jó állapotban, a termék közelében, hogy szükség esetén a termék kezelője ismételtén el tudja olvasni. Ha a terméket kölcsönadja vagy eladja, soha ne felejtse el hozzátenni a teljes használati útmutatót.

Ezt a figyelmeztetést az egész kézikönyvben alkalmazzuk:

▲ FIGYELMEZTETÉS!

Ezt a figyelmeztetést azokhoz az utasításokhoz használjuk, amelyek be nem tartása áramütéses balesetet, tüzet és/vagy súlyos személyi sérülést okozhat.

▲ FIGYELMEZTETÉS!

Olvassa el az összes utasítást. Az alábbi utasítások be nem tartása áramütéses balesetet, tüzet és/vagy súlyos személyi sérülést okozhat. Ezenkívül a jelen útmutatóban foglaltaktól eltérő módon történő használat a termékre nyújtott garancia elvesztésével járhat. „Az alábbi figyelmeztető utasításokban az „elektromos szerszám” kifejezés alatt elektromos hálózatról (flexibilis vezetéken keresztül), vagy akkumulátorról (flexibilis vezeték nélkül) táplált szerszámokat értünk.

Őrizze meg a használati útmutatót és jegyezze meg a benne foglaltakat!

1) MUNKAKÖRNYEZET

- A munkahelyet tartsa tisztán és jól megvilágított állapotban. *A rendetlen és nem megfelelően megvilágított munkahely baleset okozója lehet.*
- Az elektromos szerszámot ne használja robbanásveszélyes területen, ott ahol gyúlékony folyadékok és gázok vannak vagy por keletkezik. *Az elektromos szerszámokban szikrák keletkeznek, amelyek berobbanthatják a port vagy a gyúlékony gőzöket.*
- Elektromos szerszámok használatakor ügyeljen, hogy gyermekek és illetéktelen személyek a szerszámhoz ne férjenek hozzá. *Külső zavaró hatások esetén elveszítheti uralmát a szerszám felett.*

2) ELEKTROMOS BIZTONSÁG

- Az elektromos készülék flexibilis csatlakozóvezetékén lévő csatlakozódugónak meg kell felelnie a hálózati csatlakozóaljnak. Soha semmilyen módon ne próbálja meg a csatlakozódugót megjavítani. Védőföldeléssel rendelkező készülékekhez soha ne

használjon csatlakozóadaptert. *A nem javított, megfelelő csatlakozódugók csökkentik az áramütés okozta balesetek bekövetkezésének veszélyét.*

- Ügyeljen, hogy a teste ne kerüljön érintkezésbe földelt tárgyakkal, például csővezetékekkel, központi fűtési rendszer radiátoraival, tűzhellyel és hűtőszekrényekkel. *Az áramütés okozta balesetek bekövetkezéseinek veszélye nagyobb, ha a teste le van földelve.*
- Ügyeljen, hogy az elektromos szerszám ne kerüljön érintkezésbe esővel, vízzel vagy nedvességgel. *Ha az elektromos szerszámra víz jut be, az áramütés okozta balesetek bekövetkezésének veszélye nagyobb lesz.*
- A flexibilis csatlakozóvezetékét nem szabad a rendeltetésétől eltérő célra használni. Soha ne hordozza és ne húzza az elektromos szerszámot a vezetékénél fogva, illetve ne húzza ki a csatlakozódugót a csatlakozóaljából a vezeték nélkül fogva. *Ügyeljen arra, hogy a vezeték ne kerüljön érintkezésbe forró felülettel, zsiradékokkal, éles élekkel és mozgó alkatrészekkel. A sérült vagy összekuszálódott vezeték növeli az áramütés okozta balesetek bekövetkezésének veszélyét.*
- Szabad területen történő munkavégzéskor használjon kültéri használatra szolgáló hosszabbító kábelt. *Kültéri használatra alkalmas hosszabbító kábel használata csökkenti az áramütés okozta balesetek bekövetkezésének veszélyét.*

3) SZEMÉLYI BIZTONSÁG

- Az elektromos szerszám használatakor legyen figyelmes, fordítson figyelmet arra, amit éppen csinál, összpontosítson és józanul mérlegeljen. Ne dolgozzon az elektromos szerszámmal, ha fáradt vagy kábítószert, alkoholt vagy gyógyszereket használ. *Az elektromos szerszám használatakor egy pillanatnyi figyelmetlenség súlyos személyi sérülést okozhat.*
- Használjon egyéni védőfelszerelést. Mindig használjon szemvédő eszközt. *A munkakörülményeknek megfelelő védőfelszerelések (például porlarc, csúszásgátlással ellátott biztonsági lábbeli, kemény fejtető és hallásvédő eszköz) használata csökkenti a személyi sérülés veszélyét.*
- Akadályozza meg, hogy a szerszám véletlenül beinduljon. Mielőtt a csatlakozódugót a hálózati csatlakozóaljba helyezi, győződjön meg róla, hogy a gép kikapcsolt állapotban van. *Ha a szerszámot úgy viszi egyik helyről a másikra, hogy közben ujj a kapcsológombon van, vagy a szerszám csatlakozódugóját úgy dugja be a hálózati csatlakozóaljba, hogy közben a kapcsoló be van kapcsolva, baleset következhet be.*

d) A szerszám bekapcsolása előtt távolítsa el a beállító eszközöket és kulcsokat. *Az elektromos szerszám forgó részéhez rögzítve hagyott beállító szerszám vagy kulcs személyi sérülést okozhat.*

e) Csak olyan helyen dolgozzon, ahol ezt biztonságosan megteheti. Munkavégzés során mindig őrizze meg egyensúlyát és stabil testhelyzetét. *Igy jobban uralni tudja az elektromos szerszámot előre nem látható helyzetekben.*

f) Megfelelő módon öltözzön. Munkavégzéskor ne viseljen laza ruházatot, illetve ne hordjon ékszereket. *Ügyeljen arra, hogy haja, ruházata és kesztyűje elegendő távolságra legyen a mozgó alkatrészektől. A laza ruházatot, az ékszereket és a hosszú hajtat a mozgó alkatrészek elkapathatják.*

g) Amennyiben rendelkezésre áll porszivó és porgyűjtő berendezés, ellenőrizze, hogy az csatlakoztatva van-e és a használata megfelelő módon történik. *Porszivó berendezés használata csökkentheti a por keletkezése következtében fellépő veszélyeket.*

4) AZ ELEKTROMOS SZERSZÁMOK HASZNÁLATA ÉS GONDOZÁSA

a) Ne terhelje túl az elektromos szerszámot. Munkavégzéshez az elvégzendő munkának megfelelő szerszámot használjon. *Az elektromos szerszámmal csak azt a tevékenységet lehet jól és biztonságosan végrehajtani, amelynek elvégzésére az készült.*

b) Ne használjon olyan elektromos szerszámot, amelyet a kapcsolóval nem lehet bekapcsolni és kikapcsolni. *Az olyan elektromos szerszám, amely nem kezelhető a kapcsolóval, veszélyes, és azt meg kell javítani.*

c) A szerszám beállítása, tartozékának cseréje előtt, illetve mielőtt az elektromos szerszámot leteszi, szüntesse meg a szerszám hálózati csatlakoztatását a csatlakozódugónak a hálózati csatlakozójából történő kihúzása révén. *Ezeknek a megelőző biztonsági intézkedéseknek révén csökken az elektromos szerszám véletlen beindításának veszélye.*

d) A nem használt elektromos szerszámot úgy tárolja, hogy gyermekek ne férhessenek hozzá. Ne engedje meg, hogy a szerszámot olyan személyek használják, akik nem ismerkedtek meg annak működésével, illetve nem olvasták el ezt az útmutatót. *Az elektromos szerszám tapasztalatlan használók kezében veszélyes.*

e) Tartsa karban az elektromos szerszámot. Ellenőrizze a készülék mozgó alkatrészeinek beállítását, illetve megfelelő mozgását; ellenőrizze, hogy nem láthatók-e a szerszámon repedések,

az alkatrészek nem törtek-e, vizsgálja meg a rögzítéseket, illetve minden olyan további körülményt, amely veszélyeztetheti az elektromos szerszám működését. *Ha a szerszám megrongálódott, a további használat előtt meg kell javítani. Sok baleset okozója a nem megfelelően karbantartott elektromos szerszám.*

f) Tartsa éles és tiszta állapotban a vágószerszámokat. *A megfelelően karbantartott és élezett szerszámok kisebb valószínűséggel kapják el az anyagot és állnak le. Éles és tiszta vágószerszámokkal a munkavégzés könnyebb és biztonságosabb.*

g) Az elektromos szerszámokat, a tartozékokat, a munkavégzéshez szükséges eszközöket stb. az útmutatóknak megfelelően, illetve úgy kell használni, ahogyan az a konkrét elektromos szerszámra vonatkozó előírásokban meg van adva, az adott munkakörülmények és az elvégzendő munka jellegének figyelembevételével. *Az elektromos szerszámok nem rendeltetészerű használata veszélyes helyzeteket eredményezhet.*

5) SZERVIZ

a) Az elektromos szerszám javítását szakemberre kell bízni, akinek az eredetivel azonos pótalkatrészeket kell használnia. *Ilyen módon az elektromos szerszám használata ugyanolyan biztonságos lesz, mint a javítás előtt volt.*

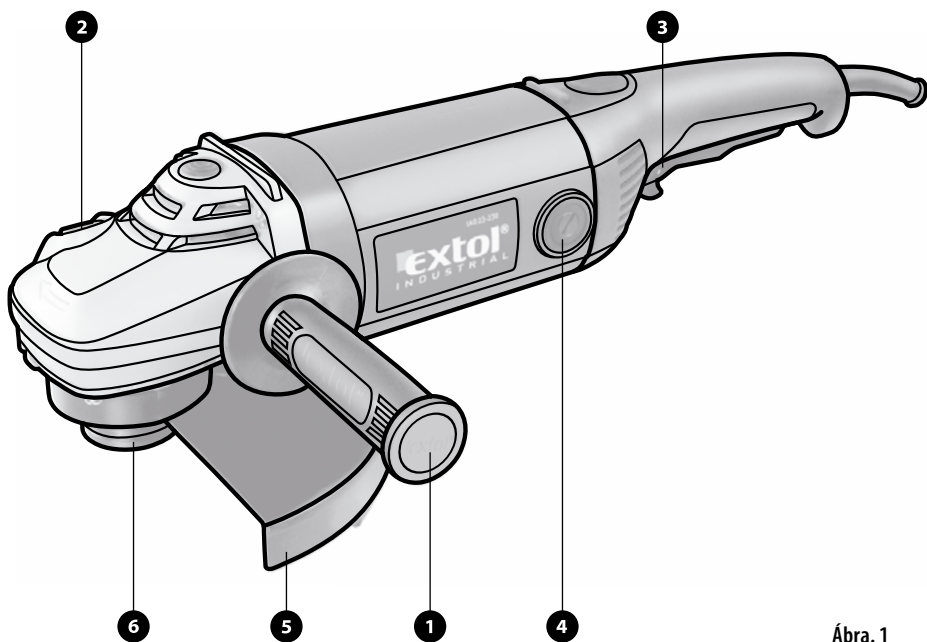
IV. Jellemzők

Az elektromos sarokcsiszoló ipari munkavégzésre alkalmas szerszám. Különösen fémek és építőanyagok, pl. természetes kő és műkö, beton és hasonlók vágására és csiszolására használható a célnak megfelelő vágó- és csiszolókorongok alkalmazásával.

- az antivibrációs markolat tompítja az ütközések hatását
- gyorskioldó csiszolókorong-burkolat
- a termék méretei és ergonómikus kialakítása kényelmes munkavégzést tesz lehetővé
- az alacsony fej a nehezen hozzáférhető helyeken is lehetővé teszi a munkavégzést
- a motortekercselés gyantával van védve, ami meghosszabbítja a motor élettartamát

▲ FIGYELMEZTETÉS!

A sarokcsiszoló nem alkalmas téglafal vésésére, illetve szélsőségesen poros környezetben történő munkavégzésre. A szerszámot nem szabad eső hatásának kiténni, valamint nedves és nyirkos környezetben használni. A szerszámot tilos tűz- vagy robbanásveszélyes környezetben használni.



Ábra. 1

V. Utalások a jelölésekre és piktogramokra



| | |
|---|--|
|  | Kettős szigetelés |
|  | Megfelel a CE követelményeknek |
|  | Munkavégzés közben feltétlenül védőszemüveget kell viselni. Használjon fülvédőt! |
|  | Az első üzembe helyezés előtt figyelmesen olvassa el a használati útmutatót |

VI. Az alkatrészek és kezelőelemek leírása

1. ábra

- 1) Anti-vibrációs oldalsó fogantyú
- 2) A tengely blokkoló gombja
- 3) Be-/ki kapcsoló
- 4) Szenkefe ház
- 5) Gyorskioldós korong burkolat
- 6) A korong rögzítőanyája
- 7) Gyorsrögzítő kar védőburkolathoz

VII. Előkészületek a munkavégzéshez és a készülék beindítása

1. Győződjön meg arról, hogy a csatlakozódugó nincs bedugva a dugaljba. A korongok cseréjekor és meghúzásakor a csatlakozódugónak a hálózatból kihúzza kell lennie (nem elég csak kikapcsolni a kapcsolót).
2. Helyezze fel a megfelelő vágó-, vagy csiszolókorongot a tengelyre és biztosítsa a korong tengelyét a blokkoló gombbal (1. ábra, 2. pozíció), majd a rögzítő anyát (1. ábra, 6. pozíció) a kulccsal ütkezésig húzza meg.

3. Győződjön meg arról, hogy a munkadarab rendszeren rögzítve van-e. Soha ne tartsa a megmunkált munkadarabot a kezében vagy a térdé fölött. Ha a munkadarab nincs semmihez rögzítve, használjon szorítókat, vagy satut a munkadarab rögzítéséhez. Ez a módszer biztonságosabb, mint a munkadarab kézzel történő megtartása, egyúttal lehetővé teszi a szerszám kezelését két kézzel.
4. Dugja vissza a csatlakozódugót a hálózati dugaljba.
5. A készülék beindításához nyomja meg a kapcsológombot (1. ábra, 3. pozíció). A készüléket biztonságos helyzetben járassa üresen kb. 30 másodpercig. Ha mértéken felüli rezgést, vagy más üzembavart észlel, a szerszámot azonnal kapcsolja ki, és derítse ki a zavar okát. Ellenkező esetben elkezdheti a munkát.
6. A sarokcsiszoló kikapcsolásához engedje fel a kapcsológombot (1. ábra, 3. pozíció) és várjon, amíg a csiszolókorong teljesen meg nem áll. Utána le lehet tenni a sarokcsiszolót. Ha hosszabb ideig nem használja a készüléket, húzza ki a csatlakozódugót a hálózati dugaljból.

! FIGYELMEZTETÉS!

- A sarokcsiszolóval történő munkavégzéshez használjon védőszemüveget vagy pajzsot, alkalmas hallásvédő eszközt és védőkesztyűt. Viseljen begombolt hosszú ujjú és hosszú nadrágszárú munkaruházatot. Ha nagyon porzik az anyag, alkalmas porálarcot kell használni.
- Festett vagy lakkozott felületek, illetve egyes anyagok csiszolásánál mérgező anyagok keletkezhetnek – fontos megfelelően védeni a légutakat.
- Soha ne használja menet közben a tengely blokkolóját.
- A korong átmérője nem haladhatja meg a gyártó által megadott értéket.
- Csak olyan korongot használjon, melyen fel van tüntetve a típus, a méretek és a maximális fordulatszám, amely nem lehet kisebb, mint az üresen járó sarokcsiszolónak a műszaki adatokban megadott fordulatszáma. Soha ne használjon ismeretlen eredetű csiszolókorongot!
- Használat előtt nézze át a csiszolókorongot. Ne használjon töredezett, repedt, deformált, vagy más módon megrongálódott korongot!
- Tilos a sarokcsiszolót a korong védőburkolata nélkül használni (1. ábra, 5. pozíció)
- Amikor a sarokcsiszolót rákapcsolja a hálózati feszültségre, a kapcsoló mindig „0” állásban legyen (1. ábra, 3. pozíció)

- Győződjön meg arról, hogy a fém munkadarabok csiszolása vagy vágása közben kirepülő szikrák nem okozhatnak-e veszélyt, pl. személyi sérülést vagy tüzet. A kirepülő szikrák nagyon forrók és gyorsak – megrongálhatják a felületet, amire ráesnek, még az üvegfelületeket is! A felületre ráhullott szikra még hosszú idővel a munka befejezése után is okozhat tüzet – a munkaterületet a munka befejezése után megfelelően hosszú ideig ellenőrizni kell!
- A korong a szerszám kikapcsolása után még forog egy ideig. Ne akarja kézzel megállítani. Csak akkor tegye le a sarokcsiszolót, amikor a korong már teljesen megállt.
- Figyeljen, hogy ne kerüljön a sarokcsiszolót. A készülék belső részeinek hőmérséklete nem haladhatja meg a 60°C értéket.
- A flexibilis csatlakozóvezetéken lévő csatlakozódugónak meg kell felelnie a hálózati dugaljnak. Soha, semmilyen módon ne próbálja meg a csatlakozódugót megjavítani.
- Ha nem használja a szerszámot, húzza ki a csatlakozódugót a dugaljból.
- Munkavégzés közben ellenőrizze a szerszám akadálytalan működését: a szokásostól eltérő működés, illetve nem jellemző vagy megnövekedett zaj esetén azonnal kapcsolja ki a készüléket, állapítsa meg a szokatlan állapot okát, és szüntesse meg a nem megfelelő működést kiváltó okot. Ha az okot nem sikerül megállapítania, illetve a hibát nem tudja elhárítani, a készüléket erre feljogosított szervizben meg kell javíttatni.
- Ne használja a vágókorong oldalát köszörülésre.
- Győződjön meg arról, hogy a csiszolószerszám rugós alátétei fel vannak-e szerelve, a sarokcsiszolóval együtt a benne vannak-e a csomagolásban, és követelmény-e azok használata.
- Soha ne használjon különválasztott szűkítőhüvelyeket vagy adaptereket nagyobb nyílású csiszolókorongok illesztése céljára.
- Olyan szerszám esetében, amely belső menetes korong használatára szolgál, győződjön meg arról, hogy a korong menete elég hosszú-e az orsó hosszúságához képest.
- Ha poros környezetben dolgozik, ellenőrizze, hogy a szerszám szellőzőnyílásai tiszták-e. Ha a szerszámot portalanítani kell, először kapcsolja le a hálózati energiaforrásról (a portalanításhoz ne használjon fémből készült tárgyakat) és előzze meg a belső alkatrészek megrongálódását.
- Olyan tárgyak csiszolásánál, melyek bizonyos felületkezeléssel vannak ellátva, vagy bizonyos műanyagokból, illetve nehézfémekből készültek, káros, vagy mérgező

por keletkezhet. Ennek a pornak az érintése, vagy belélegzése veszélyeztetheti a tevékenységet végző személy és az ott tartózkodók egészségét. Az ilyen anyagokból készült, vagy ilyen felületkezeléssel ellátott tárgyak csiszolásánál megfelelően eszközöket kell használni a légutak, a bőr és a nyálkahártya védelmére. Megfelelő védőfelszerelést minden személyi védőeszközzel foglalkozó üzletben tudnak ajánlani.

VIII. Tisztítás és karbantartás

A gép fedeléről és mozgó alkatrészeiről a port ecsettel vagy nedves ronggyal rendszeresen el kell távolítani. A felületet mindig jól szárítsa meg. A szerszámnak élettartama során semmilyen kenésre nincs szüksége.

A FIGYELMEZTETÉS!

A tisztításkor a csatlakozódugónak a hálózatból kihúva kell lennie (nem elég csak kikapcsolni a kapcsolót). A tisztításhoz ne használjon semmilyen oldószert! Figyeljen arra, hogy semmilyen folyadék ne kerüljön a készülékbe: pl. tisztításkor vagy kültéri használat során. Folyadék bekerülése esetén a készülék megromolódhat.

IX. A szénkefék cseréje

Ha a sarokcsiszoló a szénkefék elhasználódásának jelei (erősebben szikrázik, egyenetlenül jár) mutatkoznak, ki kell cserélni őket.

Csavarozza ki a sarokcsiszoló oldalain található két sülyesztettfejtűt csavart. Emelje ki az elhasználódott szénkefákat, és helyükre tegyen be újakat (a csomag részei), és húzza meg a csavarokat.

A FIGYELMEZTETÉS!

Ha nem sikerült megszüntetni a hibát, a sarokcsiszoló használatát azonnal abba kell hagyni, és erre feljogosított szervizben meg kell javíttatni. Bármely javítást csak arra feljogosított szerviz végezhet. Az elektromos alkatrészek javításokat csak megfelelő szakképzettségű villanyszerelő végezhet.

X. Hulladékmegsemmisítés



A termék élettartamának végén, a keletkezett hulladék megsemmisítése során az érvényes jogszabályoknak megfelelően kell eljárni. A termék elektromos/elektromos alkatrészeket tartalmaz. Nem szabad a háztartási vegyes hulladék közé dobni, hanem hulladék-feldolgozónál vagy visszavételi helyen kell leadni, vagy pedig az ilyen jellegű hulladékok külön gyűjtőhelyére kell vinni. A közzétett hulladékok veszélyes anyagokat tartalmazhatnak. - Ezeket az érvényes jogszabályoknak, megfelelően kell ártalmatlanítani.

XI. Garanciális feltételek

Tisztelt vásárlóink!

Köszönjük bizalmukat, amelyet az EXTOL INDUSTRIAL márkájú szerszám megvásárlásával nyilvánítottak ki a Madal Bal iránt.

Kényelem a használat során, nagy teljesítmény, hosszú élettartam – többek között ezeket a követelményeket kell a professzionális szerszámoknak teljesíteniük, és az Extol Industrial szerszámok fejlesztésekor éppen ezekre a paraméterekre fordítunk különösen nagy figyelmet. Mivel azonban jól tudjuk, hogy a professzionális szakembereknek munkájuk során mire van szükségük, elébe megyünk az igényeiknek.

A megvásárolt termék, az összes termékünkhöz hasonlóan, a megbízhatóságot és a minőséget értékelő alapos vizsgálatoknak tett eleget. Minden tőlünk telhető megtettünk annak érdekében, hogy termékünket a vásárló tökéletes állapotban vehesse kézhez. Amennyiben ennek ellenére bármilyen hibát fedezne fel, vagy a szerszám használata során bármilyen nehézséggel kerülne szembe, kérjük, hogy lépjen érintkezésbe vevőszolgálatunkkal.

Garanciális időszak

A Madal Bal Kft. a megvásárolt termékre 12 hónap jótállást a biztosít.

Térítésmentes felülvizsgálat lehetősége

A vásárlók részére az egy éves garanciális időszak lejártá előtt a termék térítésmentes ellenőrzését és felülvizsgálatát tesszük lehetővé. A felülvizsgálat elvégzésére jogosult szervizbe történő szállítást a vásárlónak saját költségen kell biztosítani. A vizsgálat során felfedezett olyan hibákat, amelyek a jótállási

feltételek hatálya alá esnek, díjmentesen megjavítjuk. Ezzel kapcsolatban további tájékoztatást kaphatnak a (1) 297-1277 vevőszolgálati telefonszámon.

JÓTÁLLÁSI FELTÉTELEK

- Az eladó köteles a vevő részére átadni és rendben kitölteni a garancialevelet. A garancialevélbe minden adatot kitörölhetetlenül, az értékesítés időpontjában kell bevezetni.
- A termék kiválasztásakor alaposan át kell gondolni, hogy a termék a kívánt funkciókkal és tulajdonságokkal rendelkezik-e. Nem lehet reklamációs ok az, hogy a termék műszakilag nem felel meg a vevő elvárásainak.
- Garanciális javítási igény érvényesítéskor a terméket annak valamennyi tartozékával együtt, lehetőleg az eredeti csomagolásban, a rendben kitöltött garancialevél eredeti példányával és a vásárlást igazoló bizonylattal együtt kell átadni.
- Reklamáció esetén a terméket tiszta állapotban, portól és szennyeződésektől mentesen, olyan módon becsomagolva kell átadni, hogy a termék szállítás közben ne sérüljön meg.
- A szerviz nem felelős a szállítás közben megsérült termékekkel kapcsolatban.
- A szerviz ezen kívül nem felelős azokkal a tartozékokkal kapcsolatban sem, amelyek nem tartoznak a termék alapfelszereléséhez. Kivételt képeznek azok az esetek, amikor a tartozékok nem lehet levenni a készülékről annak károsodása nélkül.
- A jótállás kizárólag anyaghibákra, gyártási hibákra és a technológiai kialakításra vonatkozik, a termék normál elhasználódására nem.
- A garanciális javításokat kizárólag a Madal Bal Kft-vel szerződéses kapcsolatban álló szerviz végezheti el.
- A garanciális igény az alábbi esetekben megszűnik, illetve nem érvényesíthető:
 1. a termék használata és karbantartása nem a kezelési útmutatóban megadottakkal összhangban történt, illetve nem történt meg a termék megfelelő és rendszeres tisztítása;
 2. a terméken a garanciális időszakban a Madal Bal Kft-vel szerződéses kapcsolatban nem álló szerviz által végzett beavatkozás történt, illetve a terméket részlegesen vagy teljesen szétszedett állapotban adták át vizsgálatra vagy javításra;
 3. a terméket nem megfelelő körülmények között, illetve nem a rendeltetésének megfelelő célra használták;

4. a termék valamely részegységét nem eredeti részegységgel helyettesítették;
 5. a termék meghibásodása vagy túlzott mértékű elhasználódása a nem megfelelő karbantartás miatt következett be;
 6. a termék meghibásodása vagy sérülése vis maior miatt következett be;
 7. a károsodás külső mechanikus hatás, hőhatás vagy vegyi behatások miatt következett be;
 8. a károsodás helytelen tárolás, illetve nem megfelelő módon történő kezelés miatt következett be;
 9. a készülék agresszív környezetet jelentő, például poros vagy nagy nedvességtartalmú, nem a készülék kialakításának megfelelő környezetben használták;
 10. a terméket a megengedett terhelésnél jobban megterhelték;
 11. a garancialevélbe vagy a vásárlást igazoló bizonylatba (számlába) jogtalan bejegyzések történtek, illetve a bejegyzett adatok nem felelnek meg a valóságnak.
- A gyártó nem felelős a termék normál elhasználódásával kapcsolatban, illetve a termék nem rendeltetésszerű használata miatt bekövetkező hibáért.
 - A garancia nem vonatkozik a készülék normál használata következtében várhatóan elhasználódó elemekre (például a lakkozásra, szénkefekre stb.).
 - A jótállás megadása nem befolyásolja a vásárlók részére az áruvásárlásra vonatkozóan külön jogszabályok alapján biztosított jogokat.

Az eladó által a vásárlás időpontjában megfelelően kitöltött és aláírt garancialevél a vásárló jogait tanúsító bizonylat, amely a megvásárolt termék elválaszthatatlan részét képezi. Ezért a garancialevelet a vásárlónak saját érdekében a vásárlást igazoló bizonylattal együtt meg kell őriznie. Reklamáció esetén mindkét bizonylat (garancialevél+számla) bemutatása az eladó, illetve a javítás elvégzésére feljogosított szerviz részére a reklamáció elfogadásának szükséges előfeltételét jelenti.

GARANCIÁLIS ÉS GARANCIÁLIS IDŐSZAK UTÁNI SZERVIZ

A legközelebbi szerviz címe a www.extol.hu weboldalon található meg, illetve az a termék megvásárlásának helyén is megkapható.

Szívesen állunk információkkal rendelkezésre a (1) 297-1277 számú vevőszolgálati telefonon.

EK megfelelési nyilatkozat

Madal Bal a.s. • Lazy IV/3356, 760 01 Zlín • szervezetazonosító szám: 49433717

tanúsítja, hogy az alább megadott típusjelöléssel rendelkező termék, működési elve és kialakítása alapján, amely megegyezik a forgalomba hozott termék működési elvével és kialakításával, megfelel a kormányrendeletben előírt, vonatkozó biztonsági követelményeknek. Amennyiben a termék koncepciójában általunk jóvá nem hagyott módosítások történnek, a jelen nyilatkozat érvényét veszti.

Extol industrial 8792009 (IAG 23-230 SR)

Sarokcsiszoló 230 mm, 2350W

amelynek tervezése és gyártása az alábbi szabványokkal összhangban történt:

EN 60745-1:2003+A1:2003; EN 50144-1:1998+A1:2002+A2:2003; EN 50144-2-3:2002+A1:2002+A2:2003;

EN 55014-1:2000/+A1:2001/+A2:2002; EN 55014-2:1997/+A1:2001; EN 61000-3-2:2000/+A2:2005;

EN 61000-3-3:1995/+A1:2001/+A2:2005;

illetve

és az alábbi jogszabályokkal összhangban történt (mindegyik esetében a hatályos szöveg):

2006/95 EC;

2004/108 EC;

2006/42 EC;

2000/14 EC;

2011/65 EU

Zlín, 11. 3. 2008



Martin Šenkýř

a részvénytársaság igazgatótanácsának tagja