

extol[®]
P R E M I U M

ESD 500 (8890501)

Elektrický šroubovák / CZ
Elektrický skrutkovač / SK
Elektromos csavarhúzó / HU

.....



CE

.....

Původní návod k použití
Preklad pôvodného návodu na použitie
Az eredeti felhasználói kézikönyv fordítása

Úvod

Vážený zákazníku,
děkujeme za důvěru, kterou jste projevíli značce Extol Premium zakoupením tohoto výrobku.

Výrobek byl podroben zevrubným testům spolehlivosti, bezpečnosti a kvality předepsaných normami a předpisy Evropské Unie. S jakýmkoli dotazy se obraťte na naše zákaznické a poradenské centrum:

www.extol.cz

Fax: +420 225 277 400

Tel.: +420 222 745 130

Výrobce: Madal Bal a. s., Průmyslová zóna Příluky 244, 76001 Zlín, Česká republika.
Datum vydání: 10. 4. 2013

I. Technické údaje

Typové označení	ESD 500 (8890501)
Napětí:	~230 V/50 Hz
Příkon:	500 W
Otáčky bez zatížení:	0-1600 min ⁻¹
Jmenovitý kroutící moment:	2,2 Nm
Úchyt nástroje (šestihran):	6 mm (1/4")
Hmotnost:	1,6 kg
Hladina vibrací:	2,32 m/s ² ; odchylka K = ± 1,5 m/s ²
Hladina akustického tlaku (EN ISO 3744):	86 dB(A); odchylka K = ± 3 dB(A)
Hladina akustického výkonu (EN ISO 3744):	97dB(A); odchylka K = ± 3 dB(A)
Izolace:	třída ochrany II
Krytí:	IP20

II. Rozsah dodávky

Elektrický šroubovák	1x
Pár náhradních uhlíkových kartáčů	1x
Návod k použití	1x

Na výrobku je uveden měsíc a rok výroby prostřednictvím sériového čísla na štítku výrobku.
První čtyři číslice uvádí rok, další dvě číslice uvádí měsíc, pak následuje sériové číslo.


III. Všeobecné bezpečnostní pokyny

Tento „Návod k použití“ udržujte v dobrém stavu a ponechávejte jej uložen v výrobku, aby se s ním, v případě potřeby, mohla obsluha výrobku opětovně seznámit. Pokud výrobek komukoli půjčujete nebo jej prodáváte, nikdy k němu nezapomeňte přiložit též kompletní návod k použití.

Toto upozornění se používá v celé příručce:

UPOZORNĚNÍ

Toto upozornění se používá pro pokyny, jejichž neuposlechnutí může vést k úrazu elektrickým proudem, ke vzniku požáru anebo k vážnému zranění osob

 **VÝSTRAHA!** Přečtete si všechny pokyny. *Nedodržení veškerých následujících pokynů může vést k úrazu elektrickým proudem, ke vzniku požáru a/nebo k vážnému zranění osob. Dále může používání, které je v rozporu s tímto návodem, zapříčinit ztrátu záruky na výrobek. Výrazem „elektrické nářadí“ ve všech dále uvedených výstražných pokynech je myšleno jak elektrické nářadí napájené (pohyblivým přívodem) ze sítě, tak nářadí napájené z baterií (bez pohyblivého přívodu).*

ZAPAMATUJTE SI A USCHOVEJTE TYTO POKYNY

1) PRACOVNÍ PROSTŘEDÍ

- a) Udržujte pracoviště v čistotě a dobře osvětlené. *Nepořádek a tmavá místa na pracovišti bývají příčinou nehod.*
- b) Nepoužívejte elektrické nářadí v prostředí s nebezpečím výbuchu, kde se vyskytují hořlavé kapaliny, plyny nebo prach. *V elektrickém nářadí vznikají jiskry, které mohou zapálit prach nebo výpary.*
- c) Při používání elektrického nářadí zamezte přístup dětí a dalších osob. *Budete-li vyrušováni, můžete ztratit kontrolu nad prováděnou činností.*

2) ELEKTRICKÁ BEZPEČNOST

- a) Vidlice pohyblivého přívodu elektrického nářadí musí odpovídat síťové zásuvce. Nikdy jakýmkoliv způsobem neupravujte vidlici. S nářadím, které má ochranné spojení se zemí, nikdy nepoužívejte žádné zásuvkové adaptéry. *Vidlice, které nejsou znehodnoceny úpravami, a odpovídající zásuvky omezi nebezpečí úrazu elektrickým proudem.*
- b) Vyvarujte se dotyku těla s uzemněnými předměty, jako např. potrubí, tělesa ústředního topení, sporáky a chladničky. *Nebezpečí úrazu elektrickým proudem je větší, je-li vaše tělo spojené se zemí.*

- c) Nevystavujte elektrické nářadí dešti, vlhku nebo moku. *Vnikne-li do elektrického nářadí voda, zvyšuje se nebezpečí úrazu elektrickým proudem.*

- d) Nepoužívejte pohyblivý přívod k jiným účelům. **Nikdy nenoste a netahejte elektrické nářadí za přívod ani nevytrhávejte vidlici ze zásuvky tahem za přívod.**

Chraňte přívod před horkem, masnotou, ostrými hranami a pohyblivými se částmi. *Poškozené nebo zamotané přívody zvyšují nebezpečí úrazu elektrickým proudem.*

- e) Je-li elektrické nářadí používáno venku, používejte prodlužovací přívod vhodný pro venkovní použití.

Používání prodlužovacího přívodu pro venkovní použití omezuje nebezpečí úrazu elektrickým proudem.

- f) Používáte-li elektrické nářadí ve vlhkých prostorech, používejte napájení chráněné proudovým chráničem (RCD). *Používání RCD omezuje nebezpečí úrazu elektrickým proudem.*

3) BEZPEČNOST OSOB

- a) Při používání elektrického nářadí buďte pozorní, věnujte pozornost tomu, co právě děláte, soustřeďte se a střízlivě uvažujte. **Nepracujte s elektrickým nářadím, jste-li unaveni nebo jste-li pod vlivem drog, alkoholu nebo léků.** *Chvilková nepozornost při používání elektrického nářadí může vést k vážnému poranění osob.*

- b) Používejte ochranné pomůcky. **Vždy používejte ochranu očí.** *Ochranné pomůcky jako např. respirátor, bezpečnostní obuv s protiskluzovou úpravou, tvrdá pokrývka hlavy nebo ochrana sluchu, používané v souladu s podmínkami práce, snižují nebezpečí poranění osob.*

- c) Vyvarujte se neúmyslného spuštění. **Ujistěte se, zda je spínač při zapojování vidlice do zásuvky vypnutý.** *Přenášení nářadí s prstem na spínači nebo zapojování vidlice nářadí se zapnutým spínačem může být příčinou nehod.*

- d) **Před zapnutím nářadí odstraňte všechny seřizovací nástroje nebo klíče.** *Seřizovací nástroj nebo klíč, který ponecháte připevněn k otáčející se části elektrického nářadí, může být příčinou poranění osob.*

- e) Pracujte jen tam, kam bezpečně dosáhnete. **Vždy udržujte stabilní postoj a rovnováhu.** *Budete tak lépe ovládat elektrické nářadí v nepředvídaných situacích.*

- f) **Oblékejte se vhodným způsobem.** **Nepoužívejte volné oděvy ani šperky.** **Dbejte, aby vaše vlasy, oděv a rukavice byly dostatečně daleko od pohyblivých se částí.** *Volné oděvy, šperky a dlouhé vlasy mohou být zachyceny pohyblivými se částmi.*

g) Jsou-li k dispozici prostředky pro připojení zařízení k odsávání a sběru prachu, zajistěte, aby taková zařízení byla připojena a správně používána.

Použití těchto zařízení může omezit nebezpečí způsobená vznikajícím prachem.

4) POUŽÍVÁNÍ ELEKTRICKÉHO NÁŘADÍ A PÉČE O NĚ

a) **Nepřetěžujte elektrické nářadí.** Používejte správné nářadí, které je určené pro prováděnou práci. *Správné elektrické nářadí bude lépe a bezpečněji vykonávat práci, pro kterou bylo konstruováno.*

b) **Nepoužívejte elektrické nářadí, které nelze zapnout a vypnout spínačem.** *Jakékoliv elektrické nářadí, které nelze ovládat spínačem, je nebezpečné a musí být opraveno.*

c) **Odpojte nářadí vytažením vidlice ze sítové zásuvky před jakýmkoliv seřizováním, výměnou příslušenství nebo před uložením nepoužívaného elektrického nářadí.** *Tato preventivní bezpečnostní opatření omezují nebezpečí nahodilého spuštění elektrického nářadí.*

d) **Nepoužívané elektrické nářadí ukládejte mimo dosah dětí a nedovolte osobám, které nebyly seznámeny s elektrickým nářadím nebo s těmito pokyny, aby nářadí používaly.** *Elektrické nářadí je v rukou nezkoušených uživatelů nebezpečné.*

e) **Udržujte elektrické nářadí.** Kontrolujte seřízení pohyblivých částí a jejich pohyblivost, soustřeďte se na praskliny, zlomené součásti a jakékoliv další okolnosti, které mohou ohrozit funkci elektrického nářadí. *Je-li nářadí poškozeno, před dalším používáním zajistěte jeho opravu. Mnoho nehod je způsobeno nedostatečně udržovaným elektrickým nářadím.*

f) **Řezací nástroje udržujte ostré a čisté.** *Správně udržované a naostřené řezací nástroje s menší pravděpodobností zachytí za materiál nebo se zablokují a práce s nimi se snáze kontroluje.*

g) **Elektrické nářadí, příslušenství, pracovní nástroje atd. používejte v souladu s těmito pokyny a takovým způsobem, jaký byl předepsán pro konkrétní elektrické nářadí, a to s ohledem na dané podmínky práce a druh prováděné práce.** *Používání elektrického nářadí k provádění jiných činností, než pro jaké bylo určeno, může vést k nebezpečným situacím.*

5) SERVIS

a) **Opravy vašeho elektrického nářadí svěřte kvalifikované osobě, které bude používat identické náhradní díly.** *Tímto způsobem bude zajištěna stejná úroveň bezpečnosti elektrického nářadí jako před opravou.*

IV. Charakteristika

Elektrický šroubovák Extol Premium ESD 500 (8890501) je nářadí určené pro šroubování spojovacích materiálů při upevňování sad-rokartonových a dřevotřískových desek na dřevěné nebo kovové konstrukce. Výrobek není určen pro průmyslové a komerční použití.

V. Odkazy na značky a piktogramy



	Před použitím si pečlivě prostudujte návod k použití
	Dvojitá izolace
	Odpovídá požadavkům EU
	Při práci používejte ochranu zraku a sluchu

VI. Součásti a ovládací prvky

Pozice

1. Držák šroubovacích nástavců s šestihrannou stopkou 6mm
2. Hloubkový doraz
3. Prsteneček nastavení hloubky dorazu
4. Závěsný hák
5. Kryt pouzder uhlíkových kartáčů
6. Přívodní kabel
7. Aretační tlačítko provozního spínače
8. Provozní spínač
9. Přepínač směru otáčení

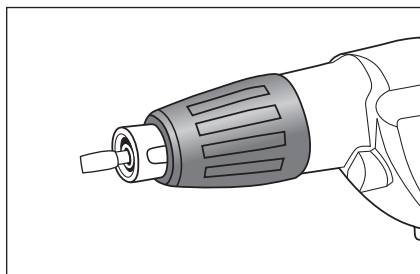
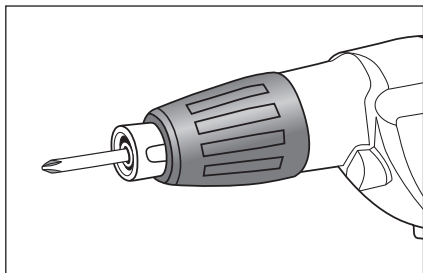
VII. Před uvedením do provozu

⚠ UPOZORNĚNÍ

Před jakýmkoli nastavováním nebo seřizováním elektrického šroubováku vytáhněte jeho přírodní kabel ze zásuvky elektrického proudu.

VLOŽENÍ/VYJMUTÍ ŠROUBOVACÍHO NÁSTAVCE

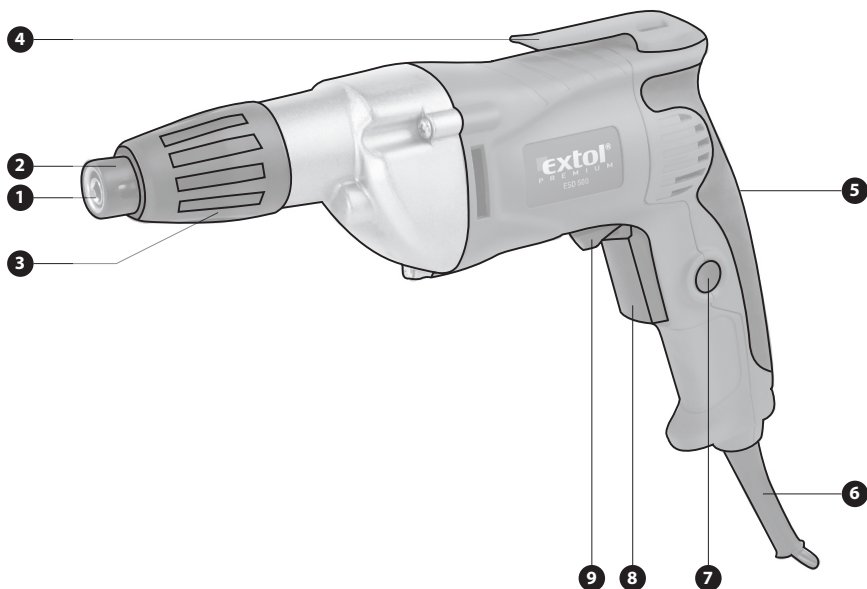
Šroubovací nástavec vložte/vyjměte do/z držáku nástavce (obr.1, pozice 1), (obr.2)



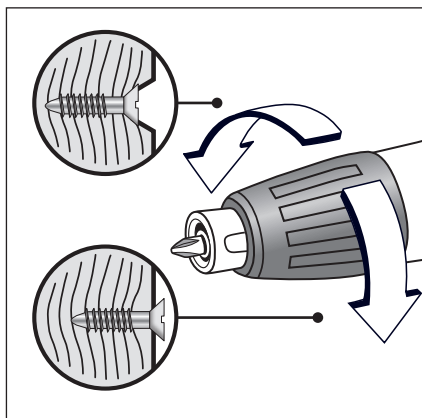
Obr. 2

NASTAVENÍ HLOUBKY DORAZU

Hloubku dorazu nastavte otáčením prstence nastavení hloubkového dorazu (obr.1, pozice 3). Otáčením prstence po směru hodinových ručiček nastavte větší hloubku zašroubování, otáčením v protisměru hodinových ručiček hloubku menší (viz. obr.3).

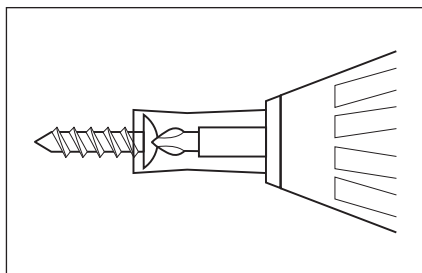


Obr. 1



Obr. 3

Hlavu šroubu nasadte na šroubovací nástavec a otáčením prstence nastavení hloubky dorazu (obr.1, pozice 3) vymezte část šroubu, která má být zašroubována (obr.4). Nastavení hloubkového dorazu nejprve ověřte zkušebním zašroubováním. Pokud je hloubka zašroubování nedostatečná, otáčejte prstencem ve směru hodinových ručiček, dokud nedocílíte požadované hloubky.



Obr. 4

VIII. Zapnutí

1. Koncovku přírodního kabelu zastrčte do zásuvky elektrického napětí.
2. Nastavte směr otáčení přepínačem směru otáčení (obr.1 pozice 9)

! UPOZORNĚNÍ

Neměňte směr otáčení za chodu nářadí, jinak by mohlo dojít k poškození stroje. Před spuštěním nářadí zkontrolujte, je-li poloha přepínače směru otáčení správná.

3. Elektrický šroubovák uvedte do provozu stisknutím provozního spínače (obr.1, pozice 8). Otáčky motoru lze plynule regulovat mírou stlačení tlačítka vypínače.

ARETACE VYPÍNAČE

Pro větší pohodlí při delší práci je možné použít aretaci vypínače v zapnuté poloze. Aretaci aktivujte stiskem aretačního tlačítka (obr.1, pozice 7) při vypínači (obr.1, pozice 8) zcela stisknutém v poloze –zapnuto-. Aretaci deaktivujte lehkým stiskem zaaretovaného vypínače.

POZNÁMKA:

Před započetím práce si funkci aretace vypínače vyzkoušejte při odpojením přírodním kabelu.

IX. Vypnutí

Uvolněte stisknutý vypínač (obr.1, pozice 8).

V případě, že je při práci použita aretace vypínače v zapnuté poloze, deaktivujte aretaci lehkým stiskem zaaretovaného vypínače a poté vypínač uvolněte.

X. Čištění a údržba

VAROVÁNÍ!

Před čištěním či jakoukoli jinou údržbou vždy vytáhněte vidlici přívodního kabelu ze zásuvky elektrického napětí! Výměnu elektrických částí včetně přívodního kabelu smí provádět pouze autorizovaný servis (servisní místa naleznete na www.extol.cz)

- Pravidelně zbavujte povrch stroje nečistot a prachu pomocí vlhké tkaniny a mýdlovou vodou. Nepoužívejte agresivní rozpouštědla. Dejte při tom pozor, aby se kapaliny nedostaly dovnitř přístroje.
- Čistíte ventilační otvory: zanesené ventilační otvory mohou způsobit přehřívání motoru a následné poškození přístroje, v některých případech může dojít až ke vzniku požáru.
- Přístroj po dobu své životnosti nevyžaduje žádné mazání.

Uživatel sám smí kontrolovat či vyměňovat pouze uhlíkové kartáče a to pouze za předpokladu, že splňuje požadavky zákona ČSN 50 110-1 ed.2 a §5 Vyhlášky 50/1978 Sb. a je tedy tzv. „Osobou znalou“. V případě, že tato kritéria nesplňujete, obraťte se kvůli kontrole stavu opotřebených či výměně uhlíkových kartáčů na autorizovaný servis značky Extol.

POZNÁMKA:

Elektrický šroubovák je vybaven systémem pro automatické odepínání opotřebených uhlíkových kartáčů. Přítomnost tohoto systému však neopravňuje obsluhu opominat pravidelnou kontrolu stavu opotřebených uhlíkových kartáčů

Při pravidelné kontrole stavu uhlíkových kartáčů a jejich výměně postupujte následovně:

1. Vytáhněte vidlici hlavního přívodu ze zásuvky elektrického proudu.
2. Odšroubujte šrouby krytu pouzder uhlíkových kartáčů (obr.1, pozice 5) a sejměte jej.
3. Uvolněte přítlačný systém uhlíkových kartáčů
4. Odpojte konektory uhlíkových kartáčů od pouzder uhlíkových kartáčů a uhlíkové kartáče z pouzder vyjměte.
5. Zkontrolujte míru opotřebených uhlíkových kartáčů a v případě potřeby je vyměňte za nové. Uhlíkové kartáče vyměňte za nové vždy, když je jejich zbývající délka 6mm nebo kratší nebo v případě, že jsou

uhlíkové kartáče jakýmkoli způsobem poškozené. Vždy vyměňte celý pár, nekombinujte opotřebené uhlíkové kartáče s novými. Vždy používejte originální náhradní díly dodávané výrobcem nebo autorizovaným servisem značky Extol (servisní místa naleznete na www.extol.cz).

6. Při opětovném smontování postupujte přesně v opačném pořadí kroků.

XI. Skladování

Před skladováním elektrický šroubovák očistěte (viz. kapitola XI. Čištění a údržba) a uložte nejlépe v originálním obalu na suché místo mimo dosah dětí.

XII. Likvidace odpadu



Po skončení životnosti výrobku je nutné při likvidaci vzniklého odpadu postupovat v souladu s platnou legislativou. Výrobek obsahuje elektrické/elektronické součásti. Neodhazujte do směsného odpadu, odevzdejte zpracovateli odpadu nebo na místo zpětného

odběru nebo odděleného sběru tohoto typu odpadu. Provozní náplně jsou nebezpečným odpadem. Nakládejte s nimi v souladu s platnou legislativou a dle pokynů jejich výrobce.

XIII. Záruční lhůta a podmínky

ZÁRUČNÍ LHŮTA

Dne 01.01.2003 vstoupil v platnost zákon č. 136/2002 Sb. ze dne 15.03.2002, kterým se mění zákon č. 40/1964 Sb. a zákon č. 65/1965 Sb. ve znění pozdějších předpisů. Firma Madal Bal a.s. v souladu s tímto zákonem poskytuje na Vámi zakoupený výrobek záruku na dobu 2 let od data prodeje. Při splnění záručních podmínek (uvedeno níže) Vám výrobek během této doby bezplatně opraví smluvní servis firmy Madal Bal, a.s.

ZÁRUČNÍ PODMÍNKY

1. Prodávající je povinen spotřebiteli zboží předvést a řádně vyplnit záruční list. Všechny údaje musí být v záručním listě vypsány nesmazatelným způsobem v okamžiku prodeje zboží.
2. Již při výběru zboží pečlivě zvažte, jaké funkce a činnosti od výrobku požadujete. To, že výrobek nevyhovuje Vaším pozdějším technickým nárokům, není důvodem k jeho reklamaci.
3. Při uplatnění nároku na záruční opravu musí být zboží předáno s řádně vyplněným originálem záručního listu nebo jiným dokladem o koupi.
4. V případě reklamace musí být zboží předáno v čistém stavu, zbaveno prachu či špíny a zabaleno nejlépe v originálním obalu tak, aby při přepravě nedošlo k poškození. V zájmu přesné diagnostiky závady a jejího dokonalého odstranění spolu s výrobkem zašlete i jeho originální příslušenství.
5. Servis nenese odpovědnost za zboží poškozené přepravcem.
6. Servis dále nenese odpovědnost za zaslané příslušenství, které není součástí základního vybavení výrobku. Výjimkou jsou případy, kdy příslušenství nelze odstranit z důvodu vady výrobku.
7. Záruka se vztahuje výlučně na závady způsobené vadou materiálu, výrobní montáží nebo technologií zpracování.
8. Tato záruka není na újmu zákonným právům, ale je dodatkem k nim.
9. Záruční opravu je oprávněn vykonávat výhradně autorizovaným servisem značky Extol.
10. Výrobce odpovídá za to, že výrobek bude mít po celou záruční lhůtu vlastnosti a parametry uvedené v technických údajích, při dodržení návodu na použití. Zároveň si vyhrazuje právo na konstrukční změny bez předchozího upozornění.
11. Nárok na záruku zaniká, jestliže:
 - a) výrobek nebyl používán a udržován podle návodu k obsluze.
 - b) byl proveden jakýkoliv zásah do konstrukce stroje bez předchozího písemného povolení vydaného firmou Madal Bal a.s. nebo smluvním servisem
 - c) výrobek byl používán v jiných podmínkách nebo k jiným účelům, než ke kterým je určen.
 - d) byla některá část výrobku nahrazena neoriginální součástí.
 - e) k poškození výrobku nebo k nadměrnému opotřebení došlo vinou nedostatečné údržby.
 - f) výrobek havaroval nebo byl poškozen vyšší mocí.
 - g) škody vzniklé působením vnějších mechanických, teplotních či chemických vlivů.
 - h) vady byly způsobeny nevhodným skladováním, či manipulací s výrobkem.
 - i) výrobek byl používán (pro daný typ výrobku) v agresivním prostředí např. prašném, vlhkém.
 - j) výrobek byl použit nad rámec přípustného zatížení.
 - k) bylo provedeno jakékoliv falšování záručního listu nebo dokladu o koupi.
12. Výrobce neodpovídá za vady výrobku způsobené běžným opotřebením nebo použitím výrobku k jiným účelům, než ke kterým je určen.
13. Záruka se nevztahuje na položky, u kterých lze očekávat opotřebení v důsledku jejich normální funkce (např. lakování atd.)
14. Poskytnutím záruky nejsou dotčena práva kupujícího, která se ke koupi věci váží podle zvláštních právních předpisů.

ZÁRUČNÍ A POZÁRUČNÍ SERVIS

Nejbližší servisní místo najdete na webových stránkách www.extol.cz nebo si vyžádejte jejich přehled v místě, kde jste výrobek zakoupili. Rádi Vám také poradíme na **zákaznické lince 222 745 130**.

ES Prohlášení o shodě

Madal Bal a.s. • Lazy IV/3356, 760 01 Zlín • IČO: 49433717

prohlašuje, že následně označené zařízení na základě své koncepce a konstrukce, stejně jako na trh uvedené provedení, odpovídá příslušným bezpečnostním požadavkům Evropské unie. Při námi neodsouhlasených změnách zařízení ztrácí toto prohlášení svou platnost.

Extol Premium ESD 500 (8890501) Elektrický šroubovák 500W

byl navržen a vyroben ve shodě s následujícími normami:

EN 55014-1:2006; EN55014-2:1997/+A1:2001; EN 61000-3-2:2006; EN 61000-3-2:2006; EN 61000-3-3:1995/+A1:2001/
+A2:2005; EN 60745-2-2:2003+A11:2007; EN 60745-1:2006

a následujícími předpisy:

2006/95 EC

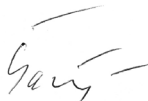
2004/108 EC

2006/42 EC

2000/14 EC

2011/65 EU

ve Zlíně 10. 4. 2013



Martin Šenkýř
člen představenstva a.s.

Úvod

Vážení zákazníci,
ďakujeme za dôveru, ktorú ste prejavili značke Extol Premium kúpou tohto výrobku.

Výrobok bol podrobený dôkladným testom spoľahlivosti, bezpečnosti a kvality predpísaných normami a predpismi Európskej únie. S akýmkoľvek otázkami sa obráťte na naše zákaznicke a poradenské centrum:

www.extol.sk

Fax: +421 2 212 920 91

Tel.: +421 2 212 920 70

Výrobca: Madal Bal a. s., Průmyslová zóna Příluky 244, 76001 Zlín, Česká republika.

Dátum vydania: 10. 4. 2013

I. Technické údaje

Typové označenie	ESD 500 (8890501)
Napätie:	~230 V/ 50 Hz
Príkon:	500 W
Otáčky bez zaťaženia:	0 – 1 600 min. ⁻¹
Menovitý krútiaci moment:	2,2 Nm
Prichytenie nástroja (šest'hran):	6 mm (1/4")
Hmotnosť:	1,6 kg
Hladina vibrácií:	2,32 m/s ² ; odchýlka K = ± 1,5 m/s ²
Hladina akustického tlaku (EN ISO 3744):	86 dB(A); odchýlka K = ± 3 dB(A)
Hladina akustického výkonu (EN ISO 3744):	97 dB(A); odchýlka K = ± 3 dB(A)
Izolácia:	trieda ochrany II
Krytie:	IP20

II. Rozsah dodávky

Elektrický skrutkovač	1x
Pár náhradných uhlíkových kief	1x
Návod na použitie	1x

Na výrobku je uvedený mesiac a rok výroby prostredníctvom sériového čísla na štítiku výrobku. Prvé štyri číslice uvádzajú rok, ďalšie dve číslice uvádzajú mesiac, potom nasleduje sériové číslo.


III. Všeobecné bezpečnostné pokyny

Tento „Návod na použitie“ udržujte v dobrom stave a ponechávajte ho uložený pri výrobku, aby sa s ním, v prípade potreby, mohla obsluha výrobku opätovne oboznámiť. Ak výrobok komukoľvek požičiate alebo ho predávate, nikdy k nemu nezabudnite priložiť tiež kompletný návod na použitie.

TOTO UPOZORNENIE SA POUŽÍVA V CELEJ PRÍRUČKE:

UPOZORNENIE

Toto upozornenie sa používa pre pokyny, ktorých nedodržanie môže viesť k úrazu elektrickým prúdom, ku vzniku požiaru alebo k vážnemu zraneniu osôb.

 **VÝSTRAHA!** Prečítajte si všetky pokyny. Nedodržanie všetkých nasledujúcich pokynov môže viesť k úrazu elektrickým prúdom, ku vzniku požiaru a/alebo k vážnemu zraneniu osôb. Ďalej môže používanie, ktoré je v rozpore s týmto návodom, zapríčiniť stratu záruky na výrobok. Výrazom „elektrické náradie“ vo všetkých ďalej uvedených výstražných pokynoch je myslené ako elektrické náradie napájané (pohyblivým prúdom) zo siete, tak náradie napájané z batérií (bez pohyblivého prúdu).

ZAPAMÄTAJTESIAUSCHOVAJTE TIE TO POKYNY

1) PRACOVISKO

- a) Udržujte pracovisko čisté a dobre osvetlené. *Neupratané a tmavé pracovisko býva príčinou nehôd.*
- b) Neprevádzkujte náradie vo výbušnej atmosfére akou je prítomnosť horľavých kvapalín, plynov alebo pár. *Náradie vytvára iskry, ktoré môžu zapáliť prach alebo výparu.*
- c) Počas prevádzky náradia udržujte deti a pozorovateľov v bezpečnej vzdialenosti. *Rozptyľovanie pozornosti môže spôsobiť stratu nad ovládaním náradia.*

2) ELEKTRICKÁ BEZPEČNOSŤ

- a) Vidlica náradia sa musí zhodnúť so zásuvkou. Nikdy vidlicu akýmkoľvek spôsobom nevymieňajte. S uzemneným náradím nikdy nepoužívajte rozdvojku. *Nemenené vidlice a k nim zodpovedajúce zásuvky znižujú riziko úrazu elektrickým prúdom.*
- b) Zabráňte telesnému kontaktu s uzemnenými povrchmi, ako sú potrubie, vykurovacie telesá, sporáky a chladničky. *Ak je vaše telo spojené so zemou, riziko úrazu elektrickým prúdom je zvýšené.*

- c) Nevystavujte náradie dažďu a vlhkému prostrediu. *Prístupom vody sa zvyšuje riziko úrazu elektrickým prúdom.*
- d) Nepoškodujte šnúru. Nikdy nepoužívajte šnúru na prenášanie, zatlačanie alebo vyťahovanie náradia zo siete. *Chráňte šnúru pred teplom, olejom, ostrými hranami alebo pohyblivými časťami. Poškodené alebo zamotané šnúry zvyšujú riziko úrazu elektrickým prúdom.*
- e) Ak náradie pracuje vonku, používajte predlžovaciu šnúru vhodnú do vonkajšieho prostredia. *Použitím šnúry vhodnej na vonkajšie použitie sa zníži riziko úrazu elektrickým prúdom.*
- f) Ak používate elektrické náradie vo vlhkom prostredí, používajte napájanie chránené prúdovým chráničom (RCD). *Používanie RCD obmedzuje nebezpečenstvo úrazu elektrickým prúdom.*

3) OSOBNÁ BEZPEČNOSŤ

- a) Buďte ostražití, sledujte, čo robíte a pri práci s náradím používajte svoje zmysly. Nepoužívajte náradie, ak ste unavení alebo pod vplyvom drog, alkoholu alebo liekov. *Pri chvíľke nepozornosti môže náradie spôsobiť vážne zranenie osôb.*
- b) Používajte bezpečné náradie. Vždy si chráňte oči. *Bezpečnostnými zariadeniami, ako sú maska proti prachu, bezpečnostné protišmykové topánky, helma alebo ochrana sluchu používané v príslušných podmienkach znižujú výskyt zranenia osôb.*
- c) Zabráňte náhodnému spusteniu nástroja do prevádzky. Pred pripojením na sieť skontrolujte, či je spínač v polohe vypnuté. *Prenášanie náradia s palcom na vypínači alebo pripojením na sieť môže spôsobiť úraz.*
- d) Pred pripojením náradia na sieť odstráňte všetky nastavovacie nástroje alebo kľúče. *Kľúče alebo nastavovacie nástroje voľne pripojené k rotačným častiam náradia môžu spôsobiť poranenie osôb.*
- e) Neprečeňte sa. Zvoľte vhodnú oporu a po celý čas udržiavajte rovnováhu. *Umožňuje to lepšie ovládanie náradia v neočakávaných situáciách.*
- f) Obliekajte sa vhodne. Nenoste voľný odev a šperky. Dbajte na to, aby vaše vlasy, oblečenie a rukavice boli mimo pohybujúcich sa častí. *Voľný odev šperky alebo dlhé vlasy sa môžu zachytiť do pohybujúcich sa súčastí.*
- g) Ak je náradie vybavené zariadením na pripojenie odsávača prachu a zberacieho zariadenia ubezpečte sa, či sú pripojené a používané správne. *Používanie takých zariadení môže znížiť nebezpečenstvo vzniknuté prítomnosťou prachu.*

4) POUŽITIE A ÚDRŽBA NÁRADIA

- a) Nástadie nepreťažujte. Používajte správne nástadie určené pre vaše použitie. *Správne nástadie vykoná v rozsahu určenia, na ktoré bolo skonštruované, prácu lepšie a bezpečnejšie.*
- b) Nástadie nepoužívajte, ak sa jeho spínač nedá otočiť do polohy zapnuté a vypnuté. *Každé nástadie, ktoré sa nedá ovládať spínačom je nebezpečné a musí sa dať opraviť.*
- c) Pred akýmkoľvek nastavením, zmenou príslušenstva alebo pri odložení nástadia odpojte ho od zdroja napájania. *Takéto preventívne bezpečnostné opatrenia znižujú riziko náhodného spustenia nástadia do prevádzky.*
- d) Nečinné nástadie uskladnite mimo dosahu detí a nedovoľte prevádzkovať nástadie osobám, ktoré nie sú oboznámené s ním a s týmito pokynmi. *Nástadie je v rukách nezaučenej obsluhy nebezpečné.*
- e) Nástadie udržiavajte. Skontrolujte správne nastavenie alebo prichytenie pohyblivých súčastí, zlomenie súčastí a všetky ostatné skutočnosti, ktoré môžu ovplyvniť prevádzku nástadia. Ak sú poškodené, dajte nástadie pred použitím opraviť. *Veľa nehôd je spôsobených nesprávnou údržbou nástadia.*
- f) Udržujte rezné nástroje ostré a čisté. *Správne udržiavané rezné nástadie s ostrými reznými hranami je menej náchylné na zovretie a jednoduchšie sa ovláda.*
- g) Používajte nástadie, príslušenstvo, nástroje atď. v súlade s týmito pokynmi a spôsobom uvedeným pre príslušný typ nástadia, berúc do úvahy pracovné podmienky a druh vykonávanej práce. *Použitie nástadia na prevádzku inú, ako je určené, vyvoláva nebezpečné situácie.*

5) SERVIS

Na opravu zverte svoje nástadie iba kvalifikovanému opravárovi, ktorý používa originálne náhradné dielce. *Toto zabezpečí, že bezpečnosť nástadia bude dodržiavaná.*

IV. Charakteristika

Elektrický skrutkovač Extol Premium ESD 500 je nástadie určené na skrutkovanie spojovacích materiálov pri upevňovaní sadrokartónových a drevotrieskových dosiek na drevené alebo kovové konštrukcie. Výrobok nie je určený na priemyselné a komerčné použitie.

V. Odkazy na značky a piktogramy



	Pred prvým spustením si pozorne prečítajte návod
	Zariadenie triedy ochrany II. Dvojité izolácia
	Zodpovedá požiadavkám EÚ
	Pri práci používajte ochranu zraku a sluchu

VI. Súčasti a ovládacie prvky

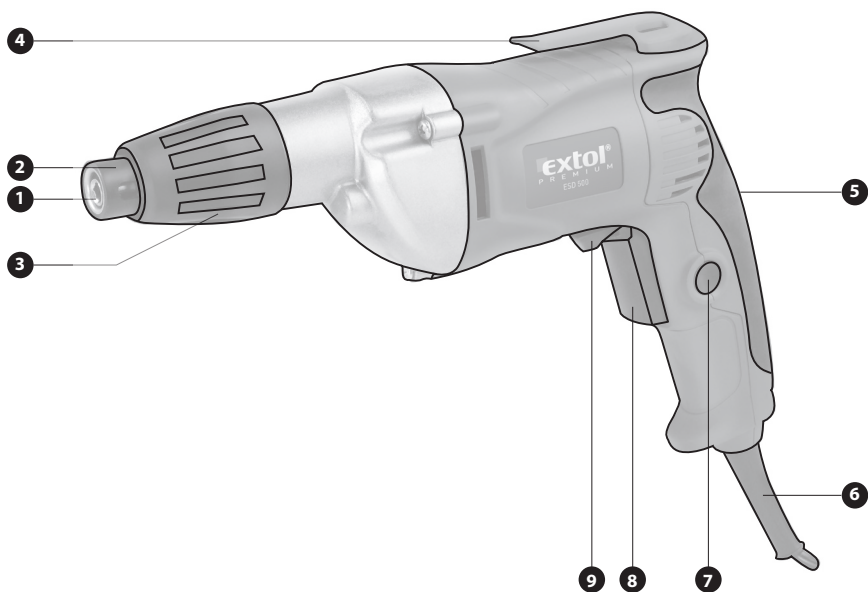
Pozícia

1. Držiak skrutkovačích nadstavcov so šesťhrannou stopkou 6 mm
2. Hĺbkový doraz
3. Prsteneč nastavenia hĺbky dorazu
4. Závesný hák
5. Kryt puzdier uhlíkových kief
6. Prívodný kábel
7. Aretačné tlačidlo prevádzkového spínača
8. Prevádzkový spínač
9. Prepínač smeru otáčania

VII. Pred uvedením do prevádzky

UPOZORNENIE

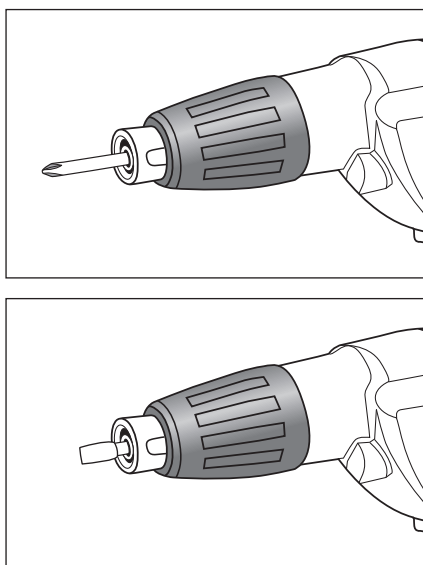
Pred akýmkoľvek nastavením alebo doladovaním elektrického skrutkovača vytiahnite jeho prívodný kábel zo zásuvky elektrického prúdu.



Obr. 1

VLOŽENIE/VYBRATIE SKRUTKOVACIEHO NADSTAVCA

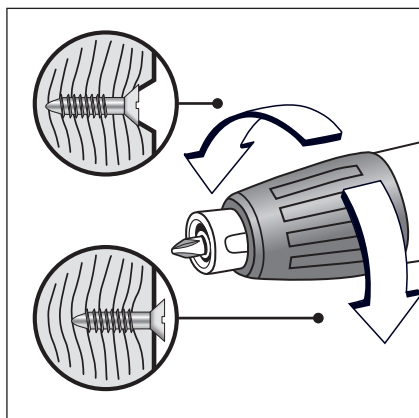
Skrutovací nadstavec vložte/vyberte do/z držiaka nadstavca (obr.1, pozícia 1), (obr.2)



Obr. 2

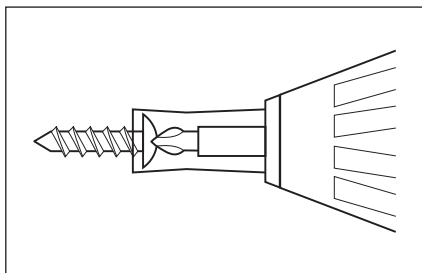
NASTAVENIE HĽBKY DORAZU

Hĺbku dorazu nastavte otáčaním prstenca nastavenia hĺbkového dorazu (obr.1, pozícia 3). Otáčaním prstenca v smere hodinových ručičiek nastavte väčšiu hĺbku zaskrutkovania, otáčaním proti smeru hodinových ručičiek hĺbku menšiu (obr.3).



Obr. 3

Hlavu skrutky nasadte na skrutkovací nadstavec a otáčaním prstenca nastavenia hĺbky dorazu (obr.1, pozícia 3) vymedzte časť skrutky, ktorá má byť zaskrutkovaná (obr.4). Nastavenie hĺbkového dorazu najprv overte skúšobným zaskrutkovaním. Pokiaľ je hĺbka zaskrutkovania nedostatočná, otáčajte prstencom v smere hodinových ručičiek, kým nedocielite požadovanú hĺbku.



Obr. 4

VIII. Zapnutie stroja

1. Koncovku prívodného kábla zastrčte do zásuvky elektrického napätia.
2. Nastavte smer otáčania prepínačom smeru otáčania (obr. 1 pozícia 9) Pre otáčanie v smere hodinových ručičiek prepnite prepínač smeru otáčania doľava, v opačnom prípade doprava.

! UPOZORNENIE

Nemeňte smer otáčania za chodu náradia, inak by mohlo dôjsť k poškodeniu stroja. Pred spustením náradia skontrolujte, či je poloha prepínača smeru otáčania správna.

3. Elektrický skrutkovač uveďte do prevádzky stlačením prevádzkového spínača (obr. 1, pozícia 8). Otáčky náradia sú určené tlakom vyvíjaným na vypínač.

ARETÁCIA VYPÍNAČA

Pre väčšie pohodlie pri dlhšej práci je možné použiť aretáciu vypínača v zapnutej polohe. Aretáciu aktivujete stlačením aretačného tlačidla (obr.1, pozícia 7) pri vypínači (obr.1, pozícia 8) celkom na doraz v polohe -zapnuté-. Aretáciu deaktivujete ľahkým stlačením zaaretovaného vypínača.

POZNÁMKA:

Pred začatím práce si funkciu aretácie vypínača vyskúšajte pri odpojenom prívodnom kábli.

IX. Vypnutie stroja

Uvoľnite stlačený vypínač (obr.1, pozícia 8).

V prípade, že je pri práci použitá aretácia vypínača v zapnutej polohe, deaktivujte aretáciu ľahkým stlačením zaaretovaného vypínača a potom vypínač uvoľnite.

X. Čistenie a údržba

! VAROVANIE!

Pred čistením či akoukoľvek inou údržbou vždy vytiahnite vidlicu prívodného kábla zo zásuvky elektrického napätia! Výmenu elektrických častí vrátane prívodného kábla smie vykonávať iba autorizovaný servis (servisné miesta nájdete na www.extol.sk)

- Pravidelne zbavujte povrch stroja nečistôt a prachu pomocou vlhkej tkaniny a mydlovej vody. Nepoužívajte agresívne rozpúšťadlá. Dajte pri tom pozor, aby sa kva-paliny nedostali dovnútra prístroja.
- Čistite ventilačné otvory: zanesené ventilačné otvory môžu spôsobiť prehrievanie motora a následné poškodenie prístroja, v niektorých prípadoch môže dôjsť až k vzniku požiaru.
- Prístroj počas svojej životnosti nevyžaduje žiadne mazanie.

Užívateľ sám smie kontrolovať či vymieňať iba uhlíkové kefy a to iba za predpokladu, že spĺňa požiadavky zákona ČSN 50 110-1 ed. 2 a § 5 Vyhlášky 50/1978 Zb. a je teda tzv. „Osobou znalou“. V prípade, že tieto kritériá nespĺňate, obráťte sa kvôli kontrole stavu opotrebovania či výmene uhlíkových kief na autorizovaný servis značky Extol.

POZNÁMKA:

Elektrický skrutkovač je vybavený systémom na odopínanie opotrebovaných uhlíkových kief. Prítomnosť tohto systému však neoprávňuje obsluhu zanedbávať pravidelnú kontrolu stavu opotrebovania uhlíkových kief.

Pri pravidelnej kontrole stavu uhlíkových kief a ich výmene postupujte nasledovne:

1. Vytiahnite vidlicu hlavného prívodu zo zásuvky elektrického prúdu.

2. Odskrutkujte skrutky krytu puzdier uhlíkových kief a snímte ho (obr.1, pozícia 5).
3. Uvoľnite prítlačný systém uhlíkových kief.
4. Odpojte konektory od puzdier uhlíkových kief a uhlíkové kiefy z puzdier vyberte.
5. Skontrolujte mieru opotrebovania uhlíkových kief a v prípade potreby ich vymeňte za nové. Uhlíkové kiefy vymeňte za nové vždy, keď je ich zostávajúca dĺžka 6 mm alebo kratšia alebo v prípade, že sú uhlíkové kiefy akýmkoľvek spôsobom poškodené. Vždy vymeňte celý pár, nekombinujte opotrebované uhlíkové kiefy s novými. Vždy používajte originálne náhradné diely dodávané výrobcom alebo autorizovaným servisom značky Extol (servisné miesta nájdete na www.extol.sk).
6. Pri opätovnom zmontovaní postupujte presne v opačnom poradí krokov. Nástroje je vybavené upínacím mechanizmom pre nástroje so stopkou SDS-PLUS. Systém upínania SDS-PLUS umožňuje pohyb nástroja vpred aj vzad v upnutom stave. Nástroj sa počas vrtania uvedie sám do správnej polohy. Presnosť vrtania nie je nijak ovplyvnená.

XI. Skladovanie

Pred skladovaním elektrický skrutkovač očistite (pozrite kapitolu XI. Čistenie a údržba) a uložte najlepšie v originálnom kufri na suché miesto mimo dosahu detí.

XII. Likvidácia odpadu



Po skončení životnosti výrobku je nutné pri likvidácii vzniknutého odpadu postupovať v súlade s platnou legislatívou. Výrobok obsahuje elektrické/elektronické súčasti. Neodhadzujte do miešaného odpadu, odovzdajte spracovateľovi odpadu alebo na miesto spätného odberu alebo oddeleného zberu

tohto typu odpadu. Prevádzkové náplne sú nebezpečným odpadom. Nakladajte s nimi v súlade s platnou legislatívou a podľa pokynov ich výrobcu.

XIII. Záruční lhůta a podmínky

ZÁRUČNÁ LEHOTA

Dňa 01.01.2003 vstúpil v účinnosť zákon č. 136/2002 Sb. zo dňa 15.03.2002, ktorým sa mení zákon č. 40/1964 Sb. a zákon č. 65/1965 Sb. vo znenie neskorších predpisov. Firma Madal Bal a.s. v súlade s týmto zákonom poskytuje na Vami zakúpený výrobok záruku dva roky od data predaja. Pri splnení záručných podmienok (uvedeno nižšie) Vám výrobok počas tejto doby bezplatne opraví autorizovaný servis firmy Madal Bal a.s. (servisná miesta sú na stránkach www.extol.sk).

ZÁRUČNÉ PODMIENKY

1. Predávajúci je povinný spotrebiteľovi tovar predviesť a riadne vyplniť záručný list. Všetky údaje musia byť v záručnom liste vypísané nezamazateľným spôsobom v okamihu predaja tovaru.
2. Už pri výbere tovaru starostlivo zvažte, aké funkcie a činnosti od výrobku požadujete. To, že výrobok nevyhovuje Vaším neskorším technickým nárokom, nie je dôvodom na jeho reklamáciu.
3. Pri uplatnení nároku na záručnú opravu musí byť tovar odovzdaný s riadne vyplneným originálom záručného listu alebo iným dokladom o kúpe.
4. V prípade reklamácie musí byť tovar odovzdaný v čistom stave, zbavený prachu či špiny a zabalený najlepšie v originálnom obale tak, aby pri preprave nedošlo k poškodeniu. V záujme presnej diagnostiky poruchy a jej dokonalého odstránenia spolu s výrobkom zašlite aj jeho originálne príslušenstvo.
5. Servis nenesie zodpovednosť za tovar poškodený prepravcom.
6. Servis ďalej nenesie zodpovednosť za zaslané príslušenstvo, ktoré nie je súčasťou základného vybavenia výrobku. Výnimkou sú prípady, kedy príslušenstvo nie je možné odstrániť z dôvodu chyby výrobku.
7. Záruka sa vzťahuje výlučne na závady spôsobené chybou materiálu, výrobnou montážou alebo technológiou spracovania.
8. Táto záruka nie je na ujmu zákonným právam, ale je dodatkom k nim.
9. Záručnú opravu je oprávnený vykonávať výhradne autorizovaný servis značky Extol.
10. Výrobca zodpovedá za to, že výrobok bude mať po celú záručnú lehotu vlastnosti a parametre uvedené v technických údajoch, pri dodržaní návodu na použitie. Zároveň si vyhradzuje právo na konštrukčné zmeny bez predchádzajúceho upozornenia.
11. Nárok na záruku zaniká, ak:
 - a) výrobok nebol používaný a udržiavaný podľa návodu na obsluhu.
 - b) bol vykonaný akýkoľvek zásah do konštrukcie stroja bez predchádzajúceho písomného povolenia vydaného firmou Madal Bal s.r.o., alebo zmluvným servisom.
 - c) výrobok bol používaný v iných podmienkach alebo na iné účely, než na ktoré je určený.
 - d) bola niektorá časť výrobku nahradená neoriginálnou súčasťou.
 - e) došlo k poškodeniu výrobku alebo k nadmernému opotrebeniu vinou nedostatočnej údržby.
 - f) výrobok havaroval alebo bol poškodený vyššou mocou.
 - g) škody vznikli pôsobením vonkajších mechanických, teplotných či chemických vplyvov.
 - h) chyby boli spôsobené nevhodným skladovaním, či manipuláciou s výrobkom.
 - i) výrobok bol používaný (pre daný typ výrobku) v agresívnom prostredí napr. prašnom, vlhkom.
 - j) výrobok bol použitý nad rámec prípustného zaťaženia.
 - k) bolo vykonané akékoľvek falšovanie záručného listu alebo dokladu o kúpe.
12. Výrobca nezodpovedá za chyby výrobku spôsobené bežným opotrebením alebo použitím výrobku na iné účely, než na ktoré je určený.
13. Záruka sa nevzťahuje na položky, u ktorých je možné očakávať opotrebenie v dôsledku ich normálnej funkcie (napr. lakovanie atď.)
14. Poskytnutím záruky nie sú dotknuté práva kupujúceho, ktoré sa ku kúpe viažu podľa osobitných právnych predpisov.

ZÁRUČNÝ A POZÁRUČNÝ SERVIS VYKONÁVA DISTRIBÚTOR:

Madal Bal s.r.o.
Stará Vajnorská 37, 831 04 Bratislava
tel.: +421 2 212 920 70, fax: +421 2 212 920 91
E-mail: servis@madalbal.sk

ES Vyhlásenie o zhode

Madal Bal a. s. • Lazy IV/3356, 760 01 Zlín • IČO: 49433717

prehlasuje, že ďalej označené zariadenie na základe svojej koncepcie a konštrukcie, rovnako ako na trh uvedené prevedenie, vyhovuje príslušným bezpečnostným požiadavkám Európskej únie. V prípade, že neschválime žiadne zmeny na zariadení, toto vyhlásenie stráca svoju platnosť.

Extol Premium Skrutkovač elektrický ESD 500 (8890501)

bol navrhnutý a vyrobený v zhode s nasledujúcimi normami:

EN 55014-1:2006; EN55014-2:1997/+A1:2001; EN 61000-3-2:2006; EN 61000-3-2:2006; EN 61000-3-3:1995/+A1:2001/
+A2:2005; EN 60745-2-2:2003+A11:2007; EN 60745-1:2006

a nasledujúcimi predpismi:

2006/95 EC

2004/108 EC

2006/42 EC

2000/14 EC

2011/65 EU

v Zlíne 10. 4. 2013



Martin Šenkýř
člen predstavenstva a. s.

Bevezetés

Tisztelt Vásárló!

Köszönjük bizalmát, amit a jelen termék megvásárlásával az Extol Premium márkának biztosított.

Termékünk az Európai Unió előírásainak és normáinak alapján létrehozott biztonsági, megbízhatósági és minőségi tesztek során esett át. Bármilyen kérdése merülne fel, kérem, forduljon bizalommal tanácsadói és ügyfélszolgálatunkhoz:

www.extol.hu

Fax: (1) 297-1270

Tel: (1) 297-1277

Gyártó: Madal Bal a. s., Průmyslová zóna Příluky 244, 760 01 Zlin Cseh Köztársaság

Forgalmazó: Madal Bal Kft., 1183 Budapest, Gyömrői út 85-91. (Magyarország)

A kiadás dátuma: 10. 4. 2013

I. Műszaki adatok

Típusjelölés	8890501 (ESD 500)
Tápfeszültség:	230 V ~ / 50 Hz
Teljesítményfelvétel:	500 W
Fordulatszám terheletlen állapotban:	0-1600 ford/perc
Névleges forgatónyomaték:	2,2 Nm
A csavarozófej befogása (hatszögletű):	6 mm (1/4")
Tömeg:	1,6 kg
Vibráció:	2,32 m/s ² ; eltérés: K = ± 1,5 m/s ²
Hangnyomás (EN ISO 3744):	86 dB(A); eltérés: K = ± 3 dB(A)
Akusztikus teljesítmény (EN ISO 3744):	97dB(A); eltérés: K = ± 3 dB(A)
Szigetelés:	II. védelmi osztály
Érintésvédelem:	IP20

II. A csomagolás tartalma

Elektromos csavarhúzó:	1 db
Tartalék szénkefe:	1 db
Használati utasítás:	1 db

A termék adattábláján feltüntetett szám megadja a termék gyártási évét és hónapját is. A szám első két számjegye a gyártási évet adja meg, a következő két számjegy a gyártás hónapját jelenti, majd maga a sorozatszám következik.


III. Általános biztonsági utasítások

Tartsa ezt a „Használati útmutatót” jó állapotban, a termék közelében, hogy szükség esetén a termék kezelője ismételten el tudja olvasni. Ha a terméket kölcsönadja vagy eladja, soha ne felejtse el hozzátenni a teljes használati útmutatót.

EZT A FIGYELMEZTETÉST AZ EGÉSZ KÉZIKÖNYVBEN ALKALMAZZUK:

FIGYELMEZTETÉS!

Ezt a figyelmeztetést azokhoz az utasításokhoz használjuk, amelyek be nem tartása áramütéses balesetet, tüzet és/vagy súlyos személyi sérülést okozhat.

 **FIGYELMEZTETÉS!** Olvassa el az összes utasítást. Az alábbi utasítások be nem tartása áramütéses balesetet, tüzet és/vagy súlyos személyi sérülést okozhat. Ezenkívül a jelen útmutatóban foglaltaktól eltérő módon történő használat a termékre nyújtott garancia elvesztésével járhat. „Az alábbi figyelmeztető utasításokban az „elektromos szerszám” kifejezés alatt elektromos hálózatról (flexibilis vezetéken keresztül), vagy akkumulátorról (flexibilis vezeték nélkül) táplált szerszámokat értünk.

ŐRIZZE MEG A HASZNÁLATI ÚTMUTATÓT ÉS JEGYEZZE MEG A BENNE FOGLALTAKAT

1) MUNKAKÖRNYEZET

a) A munkahelyet tartsa tisztán és jól megvilágított állapotban. A rendetlen és nem megfelelően megvilágított munkahely baleset okozója lehet.

b) Az elektromos szerszámot ne használja robbanásveszélyes területen, ott ahol gyúlékony folyadékok és gázok vannak vagy por keletkezik. Az elektromos szerszámokban szikrák keletkeznek, amelyek berobbantathatják a port vagy a gyúlékony gőzöket.

c) Elektromos szerszámok használatakor ügyeljen, hogy gyermekek és illetéktelen személyek a szerszámhoz ne férjenek hozzá. Külső zavaró hatások esetén elveszítheti uralmát a szerszám felett.

2) ELEKTROMOS BIZTONSÁG

a) Az elektromos készülék flexibilis csatlakozóvezetékén lévő csatlakozódugónak meg kell felelnie a hálózati csatlakozóaljnak. Soha semmilyen módon ne próbálja meg a csatlakozódugót megjavítani. Védőföldeléssel rendelkező készülékhez soha ne

használjon csatlakozóadaptert. A nem javított, megfelelő csatlakozódugók csökkentik az áramütés okozta balesetek bekövetkezésének veszélyét.

b) Ügyeljen, hogy a teste ne kerüljön érintkezésbe földelt tárgyakkal, például csővezetékekkel, központi fűtési rendszer radiátoraival, tűzhelyekkel és hűtőszekrényekkel. Az áramütés okozta balesetek bekövetkezésének veszélye nagyobb, ha a teste le van földelve.

c) Ügyeljen, hogy az elektromos szerszám ne kerüljön érintkezésbe esővel, vízzel vagy nedvességgel. Ha az elektromos szerszámra víz jut be, az áramütés okozta balesetek bekövetkezésének veszélye nagyobb lesz.

d) A flexibilis csatlakozóvezetékét nem szabad a rendeltetésétől eltérő célra használni. Soha ne hordozza és ne húzza az elektromos szerszámot a vezetékénél fogva, illetve ne húzza ki a csatlakozódugót a csatlakozóaljából a vezeték nélkül fogva. Ügyeljen arra, hogy a vezeték ne kerüljön érintkezésbe forró felülettel, zsiradékokkal, éles élekkel és mozgó alkatrészekkel.

A sérült vagy összekuszálódott vezeték növeli az áramütés okozta balesetek bekövetkezésének veszélyét.

e) Szabad területen történő munkavégzéskor használjon kültéri használatra szolgáló hosszabbító kábelt. Kültéri használatra alkalmas hosszabbító kábel használata csökkenti az áramütés okozta balesetek bekövetkezésének veszélyét.

f) Amennyiben az elektromos készüléket nedves, vizes helyen használja, akkor azt áram-védőkapcsolóval (RCD) védett hálózati aljzathoz csatlakoztassa. Az áram-védőkapcsoló (RCD) használata csökkenti az áramütés kockázatát.

3) SZEMÉLYI BIZTONSÁG

a) Az elektromos szerszám használatakor legyen figyelmes, fordítson figyelmet arra, amit éppen csinál, összpontosítson és józanul mérlegeljen. Ne dolgozzon az elektromos szerszámmal, ha fáradt vagy kábítószert, alkohol vagy gyógyszerek hatása alatt áll. Az elektromos szerszám használatakor egy pillanatnyi figyelmetlenség súlyos személyi sérülést okozhat.

b) Használjon egyéni védőfelszerelést. Mindig használjon szemvédő eszközt. A munkakörülményeknek megfelelő védőfelszerelések (például porálarc, csúszásgátlással ellátott biztonsági lábbeli, kemény fejvédő és hallásvédő eszköz) használata csökkenti a személyi sérülés veszélyét.

c) Akadályozza meg, hogy a szerszám véletlenül beinduljon. Mielőtt a csatlakozódugót a hálózati csatlakozóaljba helyezi, győződjön meg róla, hogy

a gép kikapcsolt állapotban van. Ha a szerszámot úgy viszi egyik helyről a másikra, hogy közben ujjá a kapcsológombon van, vagy a szerszám csatlakozódugóját úgy dugja be a hálózati csatlakozójába, hogy közben a kapcsoló be van kapcsolva, baleset következhet be.

d) A szerszám bekapcsolása előtt távolítsa el a beállító eszközöket és kulcsokat. Az elektromos szerszám forgó részéhez rögzítve hagyott beállító szerszám vagy kulcs személyi sérülést okozhat.

e) Csak olyan helyen dolgozzon, ahol ezt biztonságosan megteheti. Munkavégzés során mindig őrizze meg egyensúlyát és stabil testhelyzetét. Így jobban uralni tudja az elektromos szerszámot előre nem látható helyzetekben.

f) Megfelelő módon öltözzön. Munkavégzéskor ne viseljen laza ruházatot, illetve ne hordjon ékszereket. Ügyeljen arra, hogy haja, ruházata és kesztyűje elegendő távolságban legyen a mozgó alkatrészekről. A laza ruházatot, az ékszereket és a hosszú haját a mozgó alkatrészek elkapathatják.

g) Amennyiben rendelkezésre áll porszívó és porgyűjtő berendezés, ellenőrizze, hogy az csatlakoztatva van-e és használata megfelelő módon történik. Porszívó berendezés használata csökkentheti a por keletkezése következtében fellépő veszélyeket.

4) AZ ELEKTROMOS SZERSZÁMOK HASZNÁLATA ÉS GONDOZÁSA

a) Ne terhelje túl az elektromos szerszámot. Munkavégzéshez az elvégzendő munkának megfelelő szerszámot használjon. Az elektromos szerszámmal csak azt a tevékenységet lehet jól és biztonságosan végrehajtani, amelynek elvégzésére az készült.

b) Ne használjon olyan elektromos szerszámot, amelyet a kapcsolóval nem lehet bekapcsolni és kikapcsolni. Az olyan elektromos szerszám, amely nem kezelhető a kapcsolóval, veszélyes, és azt meg kell javítani.

c) A szerszám beállítása, tartozékának cseréje előtt, illetve mielőtt az elektromos szerszámot leteszi, szüntesse meg a szerszám hálózati csatlakoztatását a csatlakozódugónak a hálózati csatlakozójából történő kihúzása révén. Ezeknek a megelőző biztonsági intézkedéseknek révén csökken az elektromos szerszám véletlen beindításának veszélye.

d) A nem használt elektromos szerszámot úgy tárolja, hogy gyermekek ne férhessenek hozzá. Ne engedje meg, hogy a szerszámot olyan személyek használják, akik nem ismerkedtek meg annak működésével, illetve nem olvasták el ezt az útmutatót. Az elektromos

szerszám tapasztalatlan használók kezében veszélyes.

e) Tartsa karban az elektromos szerszámot.

Ellenőrizze a készülék mozgó alkatrészeinek beállítását, illetve megfelelő mozgását; ellenőrizze, hogy nem láthatók-e a szerszámokon repedések, az alkatrészek nem törtek-e, vizsgálja meg a rögzítéseket, illetve minden olyan további körülményt, amely veszélyeztetheti az elektromos szerszám működését. Ha a szerszám megrongálódott, a további használat előtt meg kell javítani. Sok baleset okozója a nem megfelelően karbantartott elektromos szerszám.

f) Tartsa éles és tiszta állapotban a vágószerszámokat.

A megfelelően karbantartott és élezett szerszámok kisebb valószínűséggel kapják el az anyagot és állnak le. Éles és tiszta vágószerszámokkal a munkavégzés könnyebb és biztonságosabb.

g) Az elektromos szerszámokat, a tartozékokat, a munkavégzéshez szükséges eszközöket stb. az útmutatóknak megfelelően, illetve úgy kell használni, ahogyan az a konkrét elektromos szerszámra vonatkozó előírásokban meg van adva, az adott munkakörülmények és az elvégzendő munka jellegének figyelembevételével. Az elektromos szerszámok nem rendeltetésszerű használata veszélyes helyzeteket eredményezhet.

5) SZERVIZ

a) Az elektromos szerszám javítását szakemberre kell bízni, akinek az eredetivel azonos pótalkatrészeket kell használnia. Ilyen módon az elektromos szerszám használata ugyanolyan biztonságos lesz, mint a javítás előtt volt.

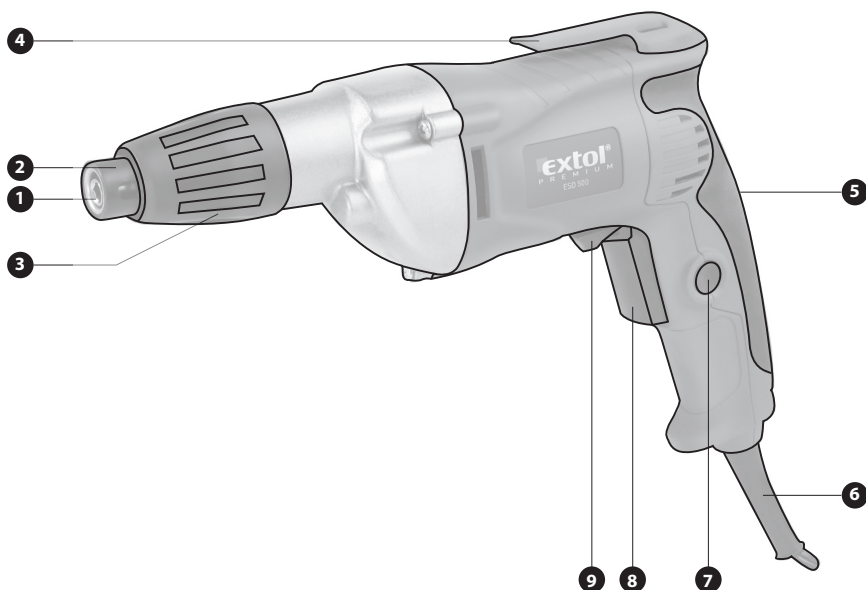
IV. Az elektromos csavarhúzó jellemzői

Az Extol Premium 8890501 (ESD 500) elektromos csavarhúzó gipszkarton lapok vagy farostlemezek fa- vagy fémszerkezetekre történő felerősítésére szolgáló kötőelemek becsavarozására alkalmas szerszám. Az elektromos csavarhúzó folyamatos, iparszerű használatra nem alkalmas.

V. Alkalmazott piktogramok és jelek



Az elektromos csavarhúzó első használata előtt figyelmesen olvassa el a használati útmutatót.



1. ábra

	II. védelmi osztály. Kettős szigetelés.
	Teljesíti az Európai Unióban érvényes követelményeket.
	Az elektromos csavarhúzó használata közben látásvédő és hallásvédő eszközt kell használni.

VI. Részegységek és működtető elemek

Az elektromos csavarhúzó részei:

1. 6 mm-es hatszögletű szárral rendelkező csavarozófejeket befogó tartóelem
2. Mélységi ütköző
3. A mélységi ütköző beállítására szolgáló gyűrű
4. Felfüggesztő kampó
5. A szénkefetartó tokok fedele

6. Tápfeszültség-kábel
7. A bekapcsológomb rögzítésére szolgáló rögzítógomb
8. Bekapcsológomb
9. Forgásirányváltó kapcsoló

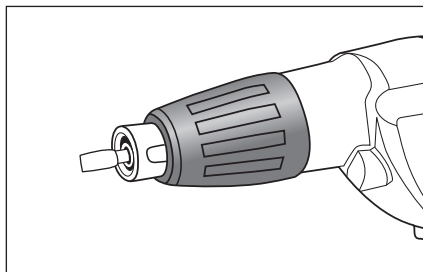
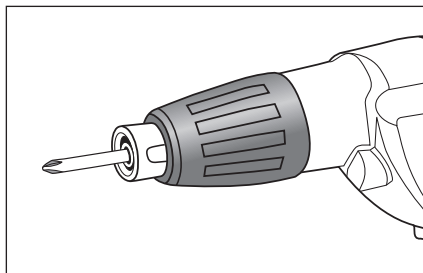
VII. Teendők az elektromos csavarhúzó üzembe helyezése előtt

Figyelmeztetés

Az elektromos csavarhúzó beállításának vagy beszállításának elvégzése előtt a tápfeszültség-kábel csatlakozódugóját ki kell húzni az elektromos áramforrás csatlakozójából.

A CSAVAROZÓFEJ BEHELYEZÉSE, ILLETVE KIVÉTELE

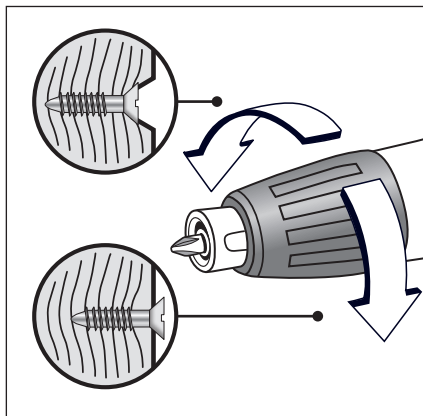
Tegye be a csavarozófejet a tartóelembe, illetve vegye ki a csavarozófejet a tartóelemből (1. ábra, 1. pozíció), (2. ábra).



2. ábra

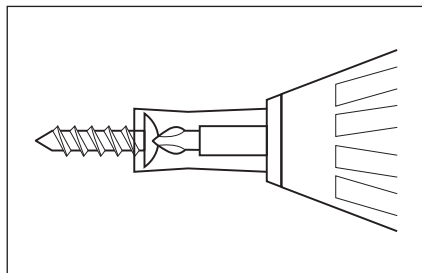
A MÉLYSÉGI ÜTKÖZŐ BEÁLLÍTÁSA

A mélységi ütközőt (1. ábra, 3. pozíció) a gyűrű elforgatásával lehet beállítani. A gyűrűnek az óramutató járásával megegyező irányban történő elforgatásával lehet nagyobb csavarozási mélységet beállítani, míg gyűrűnek az óramutató járásával ellenkező irányban történő elforgatása esetén a csavarozási mélység kisebb lesz (3. ábra).



3. ábra

A becsavarozandó csavar fejét illessze rá a csavarozófejre, majd a mélységi ütköző (1. ábra, 3. pozíció) beállítására szolgáló gyűrű elforgatásával állítsa be, hogy a csavar mely részét kell becsavarozni (4. ábra). A mélységi ütköző megfelelő beállítását próbacavarozással kell ellenőrizni. Amennyiben a csavarozási mélység nem elegendő, forgassa el a gyűrűt az óramutató járásával megegyező irányban, a szükséges csavarozási mélység eléréséig.



4. ábra

VIII. Az elektromos csavarhúzó bekapcsolása

1. A csatlakozókábel végén lévő csatlakozódugót dugja be a hálózati csatlakozóaljba.
2. A forgásirányváltó kapcsoló (1. ábra, 9. pozíció) segítségével állítsa be a forgásirányt. Amennyiben az elektromos csavarhúzó forgását az óramutató járásával megegyező irányba kívánja beállítani, állítsa a forgásirányváltó kapcsolót bal oldalra, ellenkező esetben jobb oldalra.

⚠ FIGYELMEZTETÉS!

A forgásirányt az elektromos csavarhúzó működése közben nem szabad átállítani, mivel ekkor a szerszám károsodhat. Az elektromos csavarhúzó bekapcsolása előtt ellenőrizze, hogy a forgásirányváltó kapcsoló a megfelelő helyzetben van-e.

3. A kapcsológomb (1. ábra, 8. pozíció) megnyomásával kapcsolja be az elektromos csavarhúzót. Az elektromos csavarhúzó fordulatszámát a kapcsológomb lenyomásával lehet változtatni.

A BEKAPCSOLÓGOMB RÖGZÍTÉSE

A hosszabb időn keresztül tartó munkavégzés kényelmesebbé tétele érdekében a kapcsológombot bekapcsolt helyzetben rögzíteni lehet. A kapcsológomb (1. ábra, 8. pozíció) benyomott helyzetben történő rögzítését a rögzítógomb (1. ábra, 7. pozíció) benyomásával lehet

végrehajtani. A rögzítést a rögzített bekapcsológomb enyhe megnyomásával lehet megszüntetni.

MEGJEGYZÉS:

A munkavégzés megkezdése előtt a rögzítőgomb megfelelő működését kihúzott csatlakozókábel mellett ellenőrizni kell.

IX. Az elektromos csavarhúzó kikapcsolása

Engedje fel a benyomott bekapcsológombot (1. ábra, 8. pozíció). Amennyiben a munkavégzés a bekapcsológomb rögzítőgombjának benyomása mellett történt, akkor először a rögzítőgomb enyhe megnyomásával szüntesse meg a bekapcsológomb rögzítését, majd engedje fel a benyomott bekapcsológombot.

X. Tisztítás és karbantartás

▲ FONTOS FIGYELMEZTETÉS

Tisztítás vagy bármilyen karbantartási művelet megkezdése előtt a csatlakozókábel dugóját ki kell húzni a hálózati csatlakozóaljából. Az elektromos csavarhúzó elektromos részegységeinek cseréjét – beleértve a hálózati csatlakozókábel cseréjét is – kizárólag az erre felhatalmazással rendelkező Extol márkaszervizekben szabad elvégeztetni (a márkaszervizek felsorolása a www.extol.hu honlapon található meg).

- Megnedvesített ruha és szappanos víz segítségével rendszeresen távolítsa el az elektromos csavarhúzó felületéről a szennyeződések és a port. A tisztításhoz ne használjon agresszív oldószereket. A tisztítás során ügyeljen arra, hogy ne kerüljön be folyadék az elektromos csavarhúzó belsejébe.
- A szellőzőnyílásokat tisztítani kell, mivel az eltömődött szellőzőnyílások a motor túlmelegedését eredményezhetik, aminek következtében az elektromos csavarhúzó károsodhat, bizonyos esetekben pedig tüzeset is bekövetkezhethet.
- Az elektromos csavarhúzó teljes élettartama alatt semmilyen kenést nem igényel.

A felhasználó a szénkefék állapotának ellenőrzését vagy a szénkefék cseréjét kizárólag azzal a feltétellel végezheti el, hogy teljesíti a MSZ EN 50110-1, -2:1999 valamint az MSZ 1585 számú szabvány szerinti követelményeket, és

így „hozzaértó személynek” számít. Abban az esetben, ha a felhasználó ezt a feltételt nem teljesíti, a szénkefék állapotának ellenőrzését, illetve a szénkefék cseréjét az erre meghatalmazott Extol márkaszervizben kell elvégeztetni.

MEGJEGYZÉS:

Az elektromos csavarhúzó az elhasználdott szénkefék kioldására szolgáló rendszerrel rendelkezik. Az említett rendszer meglétére való tekintet nélkül azonban az elektromos csavarhúzó használójának rendszeresen ellenőriznie kell a szénkefék elhasználtságának mértékét.

A szénkefék állapotának rendszeres ellenőrzése, illetve a szénkefék cseréje során a következő eljárást kell követni:

1. Húzza ki a tápfeszültség-kábel dugóját az elektromos áramforrás csatlakozójából.
2. Csavarozza ki a szénkefék fedeleiben lévő csavarokat, és vegye le a fedeleket.
3. Engedje fel a szénkefék lenyomására szolgáló rendszert.
4. Oldja a szénkefék csatlakozóját a szénkefetartó tokban, majd vegye ki a szénkefeket a tokból.
5. Ellenőrizze a szénkefék elhasználódásának mértékét, és szükség esetén cserélje ki a szénkefeket. Abban az esetben, ha a szénkefék hosszúsága 6 mm vagy kevesebb, vagy a szénkeféken bármilyen sérülés látható, a szénkefeket ki kell cserélni. A szénkefeket mindig párban kell kicserélni, nem szabad új szénkefét régievel kombinálni. Kizárólag a gyártónál vagy az erre felhatalmazott Extol márkaszervizeknél beszerzett eredeti tartalék alkatrészeket szabad használni (a márkaszervizek felsorolása a www.extol.hu weboldalon található meg).
6. Visszaszerelésekor az egyes lépéseket a kiserelésekor követettel ellentétes sorrendben kell végrehajtani.

XI. Tárolás

Tárolás előtt az elektromos csavarhúzó meg kell tisztítani (ezzel kapcsolatban lásd a X. pontot: „Tisztítás és karbantartás”), majd célszerűen a szerszámmal együtt szállított, eredeti dobozban kell elhelyezni. A elektromos csavarhúzó száraz, gyermekek számára hozzáférhetetlen helyen kell tartani.

XII. A hulladék megsemmisítése



A termék élettartamának végén a keletkezett hulladék megsemmisítése során az érvényes jogszabályoknak megfelelően kell eljárni.

A termék elektromos/elektronikus alkatrészeket tartalmaz. Ne dobja a terméket a vegyes hulladék közé, hanem adja le hulladékfeldolgozónak, vagy vigye el olyan helyre ahol

visszaveszik a terméket, vagy adja le az ilyen jellegű hulladékokat begyűjtő helyen. Az üzemanyagok veszélyes hulladéknak számítanak. Ezeket az érvényes jogszabályokkal összhangban, a gyártó útmutatásainak megfelelően kell kezelni.

XIII. Garanciális idő és garanciális feltételek

GARANCIÁLIS IDŐ

Jótállásra, szavatosságra vonatkozó jogszabályok, rendeletek: 151/2003. (IX.22) Korm. Rendelet; Ptk. 685.§ e) pont; Ptk. 305§ - 311/A-ig; 49/2003. (VII. 30.) GKM rendelet. Az említett törvények rendelkezéseivel összhangban a Madal Bal Kft. az Ön által megvásárolt termékre a jótállási jegyen feltüntetett garanciaidőt ad. Az alább megadott garanciális feltételek illetve a jótállási jegyen feltüntetett további feltételek teljesülése esetén a termék javítását a Madal Bal Kft.-vel szerződéses kapcsolatban álló szakszerviz a garanciális időszakban díjmentesen végzi el.

GARANCIÁLIS FELTÉTELEK

1. Az eladó köteles a vevő részére átadni a rendben kitöltött jótállási jegyet. A jótállási jegybe minden adatot kitörölhetetlenül, az értékesítés időpontjában kell bevezetni.
2. A termék kiválasztásakor a vevőnek át kell gondolnia, hogy a termék az általa kívánt tulajdonságokkal rendelkezik-e. Nem lehet később reklamációs ok, hogy a termék nem felel meg a vevő elvárásainak.
3. A garanciális javítási igény érvényesítésekor a terméket tiszta állapotban, lehetőség szerint az eredeti csomagolásban, a rendben kitöltött garancialevéllel vagy a vásárlást igazoló más bizonylattal együtt kell átadni.

4. Reklamáció esetén a terméket tiszta állapotban, por-tól és szennyeződésektől mentesen, lehetőség szerint az eredeti csomagolásba csomagolva kell átadni, úgy, hogy a szállítás során ne sérüljön meg. A meghibásodás okának pontos meghatározása, illetve a tökéletes hibaelhárítás érdekében a termékkel együtt az eredeti tartozékokat is át kell adni.
5. A szerviz nem felelős a termékek szállítás közben történő megsérüléséért.
6. A szerviz nem felelős a termékkel együtt beküldött olyan tartozékokkal kapcsolatban, amelyek nem tartoznak a termék alapfelszereléséhez. Kivételt képeznek azok az esetek, amikor a tartozékok a termékről a tartozók károsodása nélkül nem lehet levenni.
7. A garancia kizárólag anyaghibák, gyártási hibák vagy technológiai feldolgozási hibák miatt bekövetkező meghibásodásokra vonatkozik.
8. A jelen garanciavállalás nem csökkenti a törvényes jogokat, hanem kiegészíti azokat.
9. A garanciális javítások elvégzésére kizárólag az erre meghatalmazással rendelkező Extol márkaszervizek jogosultak.
10. A gyártó felelős azért, hogy a termék a teljes garanciális időszakban – a termék használatára vonatkozó utasítások betartása esetén – a műszaki adatokban megadott tulajdonságokkal és paraméterekkel rendelkezzen. A gyártó egyúttal fenntartja a termék kialakításának előzetes figyelmeztetés nélkül történő változtatására vonatkozó jogát.
11. A garanciális igényjogosultság az alábbi esetekben megszűnik:
 - (a) a termék használata és karbantartása nem a kezelési útmutatóban megadottak szerint történt;
 - (b) a berendezésen a Madal Bal Kft. előzetes engedélye nélkül bármilyen beavatkozást végeztek, vagy a berendezés javítását olyan szerviz végezte, amely nem áll szerződéses kapcsolatban a Madal Bal Kft-vel.
 - (c) a terméket nem megfelelő körülmények között vagy nem a rendeltetésének megfelelő célra használták;
 - (d) a termék valamely részegységét nem eredeti részegységre cserélték;
 - (e) a termék meghibásodása vagy túlzott mértékű elhasználódása nem megfelelő karbantartás miatt következett be;
 - (f) a termék meghibásodása vagy sérülése vis major miatt következett be;

- (g) a meghibásodást külső mechanikai hatás, hőhatás vagy vegyi hatás okozta;
 - (h) a termék meghibásodása nem megfelelő körülmények között történő tárolás vagy nem szakszerű kezelés miatt következett be;
 - (i) a termék meghibásodása (az adott típusra nézve) agresszív környezetet jelentő (például poros vagy nagy nedvességtartalmú) környezetben történő használat miatt következett be;
 - (j) a termék használata a megengedett terhelésszint feletti terheléssel történt;
 - (k) a garancialevelet vagy a termék megvásárlását igazoló bizonylatot (blokk vagy számla) bármilyen módon meghamisították.
12. A gyártó nem felelős a termék normál elhasználódásával kapcsolatos, illetve a termék nem rendeltetésszerű használata miatt bekövetkező hibákért.
13. A garancia nem vonatkozik a berendezés normál használata következtében várhatóan elhasználódó elemekre (például a lakkozásra, szénkefére, stb.).
14. A garancia megadása nem érinti a vevők azon jogait, amelyekkel a termékek vásárlásával kapcsolatban külön jogszabályok alapján rendelkeznek.

GARANCIÁLIS IDŐ ALATTI ÉS GARANCIÁLIS IDŐ UTÁNI SZERVIZELÉS

A termékek javítását végző szakszervezetek címe, a javítás ügymenetével kapcsolatos információk a www.madalbal.hu weboldalon találhatóak meg, illetve a szakszervezetek felsorolása a termék vásárlásának helyén is beszerezhető. Tanácsadással a (1)-297-1277 ügyfélszolgálati telefonszámon állunk ügyfeleink rendelkezésére.

EK megfelelési nyilatkozat

A Madal Bal a.s.

• Lazy IV/3356, 760 01 Zlín

• Szervezetazonosító szám: 49433717

kijelenti, hogy az alábbiakban ismertetett készülék, miként annak forgalomba hozott kivitelei is, megfelel az Európai Unió vonatkozó biztonsági követelményeinek. A termék általunk jóvá nem hagyott módosításai esetén jelen nyilatkozatunk érvényét veszíti.

Extol Premium

8890501 (ESD 500) elektromos csavarhúzó

amelynek tervezése és gyártása az alábbi szabványokkal összhangban történt:

EN 55014-1:2006; EN55014-2:1997/+A1:2001; EN 61000-3-2:2006; EN 61000-3-2:2006;
EN 61000-3-3:1995/+A1:2001/+A2:2005; EN 60745-2-2:2003+A11:2007; EN 60745-1:2006

illetve az alábbi előírásokkal (hatályos szöveg) összhangban történt:

2006/95 EK

2004/108 EK

2006/42 EK

2000/14 EK

2011/65 EU

Zlín, 10. 4. 2013



Martin Šenkýř

a részvénytársaság igazgatótanácsának tagja

